

TEIL III**Technische Bestimmungen für die
Fahrzeuggruppen / -klassen**

Stand: 22.12.2015 Änderungen sind *kursiv* abgedruckt.

Sektion 1	Public Race.....	Seite 3-2
Sektion 2	E.T.-Handicap.....	Seite 3-8
Sektion 3	Super Street.....	Seite 3-15
Sektion 4	Super Gas.....	Seite 3-18
Sektion 5	Super Comp.....	Seite 3-21
Sektion 8	Competition Eliminator.....	Seite 3-24
Sektion 22	Junior Dragster	Seite 3-32

Das Reglement der FIA – Klassen Top Methanol Funny Car, Top Methanol Dragster, Pro Modified, Pro Stock, Funny Car und Top Fuel Dragster ist auf der Webseite der FIA zu finden (www.fia.com)

SEKTION 1 PUBLIC RACE

Jeder Veranstalter ist berechtigt, eigene Klassenbezeichnungen festzulegen, dieses können Zeit-, Typen- oder auch Gewichtsklassen sein.

Zeitsteuerungen, wie Zähler, Zeitanzeigen usw. sind, soweit in den Klassenbestimmungen nicht anders aufgeführt, verboten. Jegliche Systeme, mit denen die Position des Fahrzeuges auf der Rennstrecke angezeigt oder übertragen wird, sind verboten. Datenaufzeichnung, ausgenommen „rückspielbare Drehzahlmesser“, ist verboten. Computer, ausgenommen aus der Serie für den Fahrzeugtyp, sind im Public Race verboten.

Da die auf der Viertelmeile (402,34m) gefahrenen Zeiten nicht mit denen der Achtelmeile (201,17m) vergleichbar sind, wird nachfolgende Umrechnung vorgenommen:

10.00 = *6.40; 11.00 = *7.00; 12.00 = *7.50 und 14.00 = *8.60.

Anm.: Alle mit * markierte Werte, gelten für die 1/8 Meile (201.17m).

SEKTION 1A PUBLIC RACE Serienfahrzeuge

12,00 (*7,50) Sek. oder langsamer

Bezeichnung

Die Bezeichnung PR wird der Startnummer vorangestellt.

Klassenbedingungen.

Die Klasse Public Race ist reserviert für Fahrzeuge, die schneller als 16,50 (*10,30) Sek. aber langsamer als 11,99 (*7,49) Sek. die 1/4 Meile durchfahren.

Der Teilnehmer hat den Nachweis über die Serienmäßigkeit des Fahrzeuges zu erbringen (Als serienmäßig zählt grundsätzlich eine minimale Stückzahl von 5000 Einheiten des jeweiligen Fahrzeugherstellers).

Jegliche Modifikation, die an Karosserie oder Motor vorgenommen wurde, sowie das Mindestgewicht müssen im Fahrzeugschein, Fahrzeugbrief oder einem DMSB Wagenpass dokumentiert sein. Bei Teilnehmern aus der EU oder der Schweiz muss ein vergleichbares Dokument bei der Technischen Abnahme vorgelegt werden.

Das in den Fahrzeugpapieren eingetragene Gewicht darf nicht unterschritten werden. Die Fahrzeuge müssen zum Straßenverkehr (nach StVZO) oder Motorsportrechtlich (Wagenpass) zugelassen sein (Siehe Teil I Art. 5).

TECHNISCHE BESTIMMUNGEN

1 - MOTOR

1.1 Motor

Alle Motorentypen sind zugelassen. Die Verwendung von Motoren mit Turbo- oder Kompressor ist nur dann gestattet, wenn das Fahrzeug serienmäßig damit ausgerüstet ist. Jede Art der Gemischaufbereitung erlaubt.

1.2 Auspuff

Die Auspuffanlage darf geändert werden, die maximale Lautstärke von $98 \pm 2\text{dB(A)}$, nach DMSB-Nahfeld-Messmethode, jedoch nicht überschritten werden.

1.3 Katalysator

Automobile deren Erstzulassung nach dem 01. Januar 1987 erfolgte, müssen mit einem Katalysator ausgerüstet sein.

1.4 Kraftstoff

Es ist nur handelsübliches, bleifreies Benzin, Diesel Propan oder Erdgas als Kraftstoff zulässig.

1.5 Lachgas (N₂O)

Die Verwendung von Lachgas (N₂O) ist verboten.

2 - KRAFTÜBERTRAGUNG

2.1 Antrieb

Allradantrieb ist nur zulässig, wenn das Fahrzeug serienmäßig damit ausgestattet ist.

2.2 Hinterachsgetriebe (Differential)

Die Verwendung eines Sperrdifferential oder einer serienmäßig zuschaltbaren Differentialsperre ist erlaubt. Verschweißen der Ausgleichsräder im Differential ist verboten.

3 - BREMSEN UND FEDERUNG

3.1 Bremsen

Alle Fahrzeuge müssen mit voll funktionsfähigen hydraulischen Vierradbremmen ausgestattet sein.

3.2 Stützräder (wheelie bars)

Die Verwendung von Stützrädern (wheelie bars) ist verboten.

3.3 Lenkung

Der minimaler Durchmesser des Lenkrades darf 279mm (11") nicht unterschreiten.

4 - RAHMEN; CHASSIS

4.1 Überrollbügel / -käfig

Für alle Automobile die langsamer als 12.00 Sek. (*7.50) die ¼ Meile durchfahren, wird ein Überrollbügel / -käfig empfohlen. Cabriolets die schneller als 13,99 Sek. (8,59 Sek.) die ¼ Meile durchfahren, müssen mit einem Überrollbügel ausgerüstet sein. Für Automobile vom Type Buggy ist generell ein Überrollbügel vorgeschrieben.

4.2 Kopfschutz

Überrollvorrichtungen müssen im Kopfbereich mit einer ausreichenden Polsterung versehen werden, damit der Helm nicht in direktem Kontakt mit den Rohren kommen kann.

5 - RÄDER UND REIFEN

5.1 Räder

Die verwendeten Räder dürfen nicht über die Kontur der Kotflügel hinaus stehen und müssen in den Fahrzeugpapieren, siehe Klassenbedingungen, eingetragen sein. Radkappen müssen für die Zeit des Rennens entfernt werden.

5.2 Reifen

Die verwendete Reifengröße muss in den Fahrzeugpapieren eingetragen sein. Für die Zeit der Veranstaltung ist die Verwendung von Rennreifen (Slicks) auf der Antriebsachse, bzw. den Antriebsachsen erlaubt, wenn diese auf den in den Fahrzeugpapieren eingetragenen Felgen passen.

6 - INNENAUSSTATTUNG

6.1 Innenverkleidung

Der Innenraum muss erhalten bleiben und den Eigenschaften eines Straßenfahrzeugs entsprechen. Die Innenverkleidung darf durch Leichtgewichtmaterialien ersetzt werden. Die Verwendung von Magnesium ist verboten.

6.2 Sitze

Fond- und Beifahrersitze dürfen für die Zeit der Veranstaltung entfernt werden.

7 - KAROSSERIE

7.1 Karosserie

Alle Veränderungen an der Karosserie müssen in den Fahrzeugpapieren, siehe Klassenbedingungen, eingetragen sein.

7.2 Windschutzscheibe

Die Windschutzscheibe muss in einem guten Zustand sein und darf keine Risse oder andere Beschädigungen aufweisen.

8 - ELEKTRIK

8.1 Batterie

Die Batterie muss sicher befestigt sein. Batterien dürfen nicht im Fahrzeuginnenraum montiert sein, ausgenommen sie sind dort serienmäßig (z.B. VW-Käfer) installiert.

8.2 Beleuchtungseinrichtungen

Die Beleuchtungseinrichtungen müssen funktionsfähig sein.

8.3 Stromkreisunterbrecher / Hauptschalter

Siehe Generelle Bestimmungen 8.4

9 - HILFSYSTEME

9.1 Computer

Nur serienmäßig installierte Computersysteme sind zulässig.

9.2 Feuerlöscher

Feuerlöscher sind erlaubt, müssen jedoch, wenn vorhanden, sicher befestigt sein (keine Schlauchschellen oder Kabelbinder).

10 - FAHRER

10.1 Fahrerbekleidung

Alle Fahrer müssen während des Rennens langärmelige Oberbekleidung, lange Hosen sowie geeignete Handschuhe tragen.

10.2 Helme

Jeder Fahrer muss einen Helm tragen. Die Helme müssen für Motorsportwettbewerbe zugelassen sein und mit einem *zugelassenen* Prüfzeichen versehen sein.

Siehe generelle Bestimmungen 10.7.

10.3 Lizenzen

Jeder Teilnehmer einer vom DMSB genehmigten Veranstaltung muss im Besitz einer gültigen Lizenz sein. Teilnehmer im Public Race müssen im Besitz einer Nationalen Lizenz Stufe C oder einer Nationalen Lizenz Stufe A sein. Die Ausgabe von Nationalen Lizenzen der Stufe C wird vom Veranstalter in der Ausschreibung bzw. auf dem Nennformular geregelt. Teilnehmer aus den EU-Staaten müssen im Besitz einer Nationalen Lizenz ihres ASN sein, Teilnehmer aus der Schweiz müssen eine Lizenz des Schweizer ASN vorweisen.

10.4 Sicherheitsgurte

Es müssen mindestens 3-Punkt Sicherheitsgurte verwendet werden. Es wird jedem Fahrer dringend empfohlen, einen 4-Punkt Sicherheitsgurt (Hosenträgergurt) zu verwenden.

SEKTION 1B

SPORT COMPACT

Front-, Heck-, oder Allradantrieb
(FWD, RWD oder AWD)

Bezeichnung:

Die Bezeichnung SPC wird der Startnummer vorangestellt

Klassenbedingungen.

Diese Klasse ist vorgesehen für Kompakt Fahrzeuge mit geschlossener Karosserie, vollständigen Kotflügeln, Motorhaube, Kühlergrill, Dach, Windschutzscheibe und funktionierenden Türen. Sportwagen, Kombis, Kleinlastwagen (Pick-ups) sind zugelassen. Altersklassen mit freistehenden Rädern, Dragster, Funny Cars oder Motorräder sind in dieser Gruppe nicht zugelassen.

Rohrrahmen (Full Tube Chassis), FWD und AWD $\frac{3}{4}$ bzw. RWD $\frac{1}{2}$ Chassis sowie Serienkarosserien sind zugelassen. Bei $\frac{3}{4}$ Chassis Fahrzeuge (FWD und AWD) müssen die originalen vorderen Federdome sowie die originale Feuerschutzwand zur Fahrgastzelle an originaler Stelle vorweisen.

Fahrzeuge mit $\frac{1}{2}$ Chassis (RWD) müssen die originalen vorderen Federdome, die originale Feuerschutzwand zur Fahrgastzelle und das originale Bodenblech an originaler Stelle vorweisen (Mini Tubs und Back Half Chassis sind zugelassen).

Folgende Mindestgewichte, einschließlich Fahrer und Fahrerausrüstung, sind einzuhalten:

Fahrzeuge mit Frontantrieb

4 Zylinder Motor	725,8kg
2 Rotor Wankel Motor	725,8kg
5 und 6 Zylinder Motor	816,5kg
3 Rotor Wankel Motor	816,5kg

Fahrzeuge mit Heck- oder Allradantrieb

4 Zylinder Motor	816,5kg
2 Rotor Wankel Motor	816,5kg
5 und 6 Zylinder Motor	844,5kg
3 Rotor Wankel Motor	844,5kg

TECHNISCHE BESTIMMUNGEN

1 - MOTOR

1.1 Motor

Es sind nur Automotoren zugelassen. Maximal 6 Zylinder oder max. 3 Scheiben Wankelmotore ist zugelassen. Der Motor muss mit mindestens zwei Schrauben Durchmesser 10mm (3/8-inch) der Klasse 5 (8.8) am Chassis befestigt werden. Pneumatischer Ventiltrieb ist verboten. Schwingungsdämpfer aus Gusseisen sind verboten. Es müssen Schwingungsdämpfer nach SFI 18.1 verwendet werden oder solche, die aus einem Stück Stahl gefertigt wurden.

Siehe Generelle Bestimmungen 1.2 und 1.2.1

1.2 Auspuff

Die Abgase müssen aus dem Fahrzeug heraus, vom Fahrer und Kraftstofftank weg geleitet werden. Es wird empfohlen Schalldämpfer (Noise restrictor / Muffler) zu verwenden.

Siehe generelle Bestimmungen 1.3.

1.3 Kraftstoff

Benzin, Methanol, Benzin-Alkohol-Gemisch, Diesel, Erdgas, Lachgas (N₂O) oder Propan sind als Kraftstoff erlaubt. Siehe generelle Bestimmungen 1.6.

1.4 Kraftstoffsystem

Die Verwendung von Kraftstoffzellen oder Kraftstofftanks der Rennsportzulieferungsindustrie ist zulässig. Kraftstofftanks dürfen nicht in der Fahrerzelle installiert werden. Wenn der Tank oder der Kraftstoffeinfüllstutzen sich innerhalb des Kofferraums befinden, muss dieser mit einer Trennwand aus Stahlblech (min. 0,6mm/0,024") oder aus Aluminium (0,8mm/0,032") versehen sein, die den Fahrgastraum vollständig abtrennt. Tank oder Einfüllstutzen müssen mit einer Entlüftung zur Außenseite des Fahrzeugs ausgestattet sein. Kraftstoffverteilerblöcke dürfen nicht an der Feuerschutzwand / Spritzwand montiert sein. Diese dürfen bis maximal 152mm (6-inches) vor dem Schwungrad bzw. dem Kupplungsgehäuse angebracht werden. Siehe Generelle Bestimmungen 1.5 und 1.5.1.

1.5. Gemischaufbereitung

Jede Art der Gemischaufbereitung erlaubt. Elektronische Einspritzanlagen sind erlaubt, sofern sie den generellen Bestimmungen 9.1 entsprechen.

1.6 Kompressor, Turbolader

Aufladung mit Kompressor oder Turbolader ist erlaubt. Werden Kompressoren 6-71 oder größer verwendet, dann muss ein Kompressorrückhaltesystem nach SFI 14.2 (Restrain-System) verwendet werden.

1.7 Ölkreislauf

Trockensumpfschmierung ist erlaubt. Leitungen zum Öltank müssen außerhalb des Fahrgastraumes verlegt werden. Werden Leitungen an der Kupplungsglocke vorbeigeführt, so müssen sie durch ein Stahlrohr von 400mm Länge und 3,2mm Wandstärke geschützt werden. Verlegen der Leitungen im Kardantunnel ist verboten.

Siehe generelle Bestimmungen 1.9.

1.8 Untere Motorschutzvorrichtung

Jedes Fahrzeug das schneller als 9,90 (*6,30) Sek. muss mit einer vorschriftsmäßig montierten unteren Motorschutzvorrichtung ausgerüstet sein. An Stelle einer unteren Motorschutzvorrichtung nach SFI, kann eine Bodenwanne verwendet werden. Diese muss in der Breite von Rahmenträger zu Rahmenträger, sowie in der Länge vom Schwingungsdämpfer bis hinter dem Schwungrad reichen. Alle Seiten dieser Wanne müssen mindesten 5cm (2inch) hochgezogen sein und mit einem Öl absorbierenden, nicht brennbaren Material ausgelegt sein, welches die Gesamtmenge des Motoröls und bei quer eingebautem Motor auch die des Getriebeöls, aufnehmen kann. Die Schutzvorrichtung muss in ei-

nem einwandfreien Zustand sein. Die Entscheidung über die Zulassung der verwendeten Schutzvorrichtung liegt bei den Technischen Kommissaren der jeweiligen Veranstaltung.

Siehe generelle Bestimmungen 1.8

1.9 Überlaufbehälter

Vorgeschrieben.

Siehe generelle Bestimmungen 1.7.

2 - KRAFTÜBERTRAGUNG

2.1 Kupplung, Schwungrad, Schwungradschutz

Bei allen Fahrzeugen die mit Schwungrad und Kupplung ausgerüstet sind, müssen Kupplung und Schwungrad die Spezifikation SFI 1.1, 1.2, 1.3 oder 1.4 (max. 2 Scheiben) erfüllen. Die Schwungradabdeckung muss SFI 6.2 oder 6.3 erfüllen, wenn eine Kupplung nach SFI 1.3 oder 1.4 verwendet wird. Ist ein Schwungradschutz nach SFI für das Fahrzeug kommerziell nicht erwerbbar, dann muss ein Schwungradschutz aus einer mindestens 6,35mm dicken Stahlplatte, welche die Getriebeglocke 360 Grad umschließt und 25mm vor und 25mm nach den rotierenden Massen reichen, verwendet werden. Der Schwungradschutz muss mit Klasse 8.8 Schrauben, Größe M10, (3/8" grade 5) befestigt sein. Bei quer eingebauten Motoren, bei denen wegen Differential und Antriebsflanschen die 360 Grad Umschließung nicht möglich ist, muss der Schutz auf beiden Seiten bis zu diesem Bereich reichen. Der Schwungradschutz darf mehrteilig ausgeführt sein, muss dann aber überlappend mit Schrauben der Größe M10, Klasse 8.8 (3/8" Grade 5) verschraubt sein. Liegt der nicht geschützte Bereich zur Feuerschutzwand, dann muss dieser Bereich der Feuerschutzwand mit einem Blech, 6mm x 150mm x 360mm geschützt werden. Das Blech muss mit mindestens 6 Schrauben, Größe M10 Klasse 10.9 (3/8" Grade 8), befestigt werden. Die Entscheidung über die Zulassung des verwendeten Schwungradschutzes liegt bei den Technischen Kommissaren der jeweiligen Veranstaltung. Siehe generelle Bestimmungen 2.3, 2.5, 2.6, 2.10.

2.2 Getriebe

Alle Fahrzeuge müssen mit einem funktionierenden Rückwärtsgang ausgerüstet sein. Fahrzeuge mit modifizierten Motoren bei denen das Seriengeriebe verwendet wird, müssen mit einer Ölauffangvorrichtung für das Getriebe, wie unter 1.8 beschrieben, ausgerüstet sein.

2.3 Automatikgetriebe

Gegen unbeabsichtigtes Einlegen des Rückwärtsganges bei Automatikgetrieben muss am Schalthebel eine selbstsichernde Sperre vorhanden sein. Ein funktionierender Leerlaufsicherheitsschalter ist für alle Automatikgetriebe vorgeschrieben. Eine zuschaltbare Getriebebremse (Trans brake) ist erlaubt. Fahrzeuge die schneller als 9,99 (*6,39) Sek. fahren müssen mit einer SFI 29.1 entsprechenden Mitnehmerscheibe und einem Mitnehmerscheibenschutz nach SFI 30.1 ausgerüstet sein. Ist die Verwendung eines Mitnehmerscheibenschutzes nach SFI nicht möglich, muss ein Schwungrad-

schutz wie unter 2.1 beschrieben verwendet werden. Die Entscheidung über die Zulassung des verwendeten Schwungradschutzes liegt bei den Technischen Kommissaren der jeweiligen Veranstaltung.

2.4 Automatikgetriebeschutz

Bei Fahrzeugen die schneller als 9,99 (*6,39) Sek. bzw. die mehr als 217 km/h (135 mph) fahren ist ein Getriebeschutz (Transmission ballistic blanket) nach SFI 4.1 vorgeschrieben. Siehe generelle Bestimmungen 2.14.

2.5 Antrieb

Die Kardanwelle muss bei allen Fahrzeugen die schneller als 13,99 (*8,59) Sek. fahren gegen Herunterfallen mit einem Fangring gesichert werden. Ausgenommen sind mit Straßenreifen ausgerüstete Fahrzeuge, die langsamer als 13,00 (*8,14) Sek. fahren. Siehe generelle Bestimmungen 2.4.

2.6 Antriebsachsen

Fahrzeuge die schneller als 10,99 (*6,99) Sek. fahren und alle Fahrzeuge mit Sperrdifferential müssen mit verstärkten Achsen und einem Steckachs-Rückhalte-System ausgerüstet bzw. muss jede Antriebswelle durch einen 360° Fangring, minimale Abmessung 25mm x 6,4mm (1" x 1/4"), gesichert werden.

3 - BREMSEN UND FEDERUNG

3.1 Bremsen

Alle Fahrzeuge müssen mit voll funktionsfähigen hydraulischen Vierradbremmen ausgestattet sein.

3.2 Lenkung

Der minimaler Durchmesser des Lenkrades darf 279mm (11") nicht unterschreiten. Die Verwendung von Butterfly Lenkgriffen ist verboten. Siehe generelle Bestimmungen 3.3

3.3 Stoßdämpfer / Federung

Vorgeschrieben.

Siehe generelle Bestimmungen 3.2, 3.4, 3.5.

3.4 Traktionsstreben

Erlaubt. Siehe generelle Bestimmungen 3.5

3.5 Stützräder (wheelie bars)

Erlaubt, die maximale Länge der Wheelie Bar darf 70% des Radstandes nicht überschreiten. Die Länge der Wheelie Bar wird ab Fahrzeugende / Stoßstange gemessen. Die Höhe der Wheelie Bar darf während eines Laufes nicht verändert werden. Die Räder der Wheelie Bar müssen am Start frei durchdrehen und dürfen nicht aufsitzen. Hydraulische, pneumatische oder elektronische Verstellung ist verboten.

Siehe generelle Bestimmungen 3.6.

4 - RAHMEN; CHASSIS

4.1 Ballast

Erlaubt. Siehe generelle Bestimmungen 4.2.

4.2 Rahmen, Chassis

Rohrrahmen (Full Tube Chassis), FWD und AWD ¾ bzw. RWD ½ Chassis sind zugelassen.

¾ Chassis Fahrzeuge (FWD und AWD) müssen die originalen vorderen Federdome sowie die originale Feuerschutzwand zur Fahrgastzelle an originaler Stelle vorweisen.

Fahrzeuge mit ½ Chassis (RWD) müssen die originalen vorderen Federdome, die originale Feuerschutzwand zur Fahrgastzelle und das originale Bodenblech an originaler Stelle vorweisen (Mini Tubs und Back Half Chassis sind zugelassen).

4.3 Überrollbügel

Alle Fahrzeuge die schneller als 12,00 Sek. (*7,50) aber langsamer als 10,99 Sek. (*6,99) die ¼ Meile durchfahren, müssen mit einem Überrollbügel ausgestattet sein. Siehe generelle Bestimmungen 4.10.

4.4 Überrollkäfig

Alle Fahrzeuge die schneller als 11,00 Sek. (*7,00) die ¼ Meile durchfahren, müssen mit einem Überrollkäfig ausgestattet sein. Ausgenommen sind Vollkarosseriefahrzeugen mit unveränderter Serienkonstruktion (Spritzwand und Bodenblech zusammenhängend) bis zu einer Zeit von 10,00 Sek. (*6,40) für die ¼ Meile. Bei diesen Fahrzeugen darf der Überrollkäfig durch einen Überrollbügel ersetzt werden. Siehe generelle Bestimmungen 4.11.

4.5 Bremsfallschirm

Vorgeschrieben bei allen Fahrzeugen die schneller als 241 km/h (150 mph) fahren. Siehe generelle Bestimmungen 4.8.

4.6 Radstand

Abweichung vom Radstand des Originalfahrzeugs plus 254mm (10 inch) oder minus 50,8mm (2 inch) ist zulässig. Maximaler Radstand für PKW ist 2896mm (114 inch). Maximaler Radstand für Pickup-Trucks ist 3175mm (125 inch). Maximal zulässige Radstandabweichung (an der Vorderachse) von links nach rechts ist 25,4mm (1 inch).

5 - RÄDER UND REIFEN

5.1 Räder

Die verwendeten Räder dürfen nicht über die Kontur der Kotflügel hinaus stehen, Radkappen müssen für die Zeit des Rennens entfernt werden.

5.2 Reifen

Die Verwendung von Rennreifen (Slicks) auf der Antriebsachse, bzw. den Antriebsachsen ist erlaubt. Maximal zulässige Reifengröße ist 32 x 14,5W bzw. 33 x 10,5W, müssen jedoch von den Kotflügeln vollständig abgedeckt werden.

6 - INNENAUSSTATTUNG

6.1 Innenverkleidung

Die Innenverkleidung darf durch Leichtgewichtmaterialien ersetzt werden. Die Verwendung von Magnesium ist verboten.

Siehe generelle Bestimmungen 6.1.

6.2 Sitze

Es sind alle Sitze aus Aluminium, Verbundwerkstoff, doppelagigem Poly- oder Fiberglas zugelassen, wenn sie stabil befestigt sind und aus dem Automobilbereich stammen.

Siehe generelle Bestimmungen 6.2.

6.3 Persenning

Abdeckung der Fahrerzelle und/oder der Ladefläche bei Pick-ups mit Persenning ist gestattet, sofern das Ein- bzw. Aussteigen des Fahrers nicht behindert wird.

6.4 Polsterung

Freigestellt.

6.5 Fensternetz

Vorgeschrieben bei allen Fahrzeugen mit Überrollkäfig. Siehe generelle Bestimmungen 6.3.

7 - KAROSSERIE

7.1 Karosserie

Alle Fahrzeuge müssen über 2 funktionstüchtige Türen verfügen, welche von innen und von außen zu öffnen sind.

Der Einsatz von Leichtbauteilen an ½ Chassis RWD und ¾ Chassis AWD Fahrzeugen ist begrenzt auf Motorhaube, Türen, Dach, vordere Kotflügel und Kofferraumdeckel. Die hinteren Seitenwände müssen aus demselben Material wie bei der Serienkarosserie bestehen.

Bei 3/4 Chassis FWD Fahrzeugen ist der Einsatz von Leichtbauteilen begrenzt auf Motorhaube, Türen, Dach, hintere Seitenwände, vordere Kotflügel und Kofferraumdeckel.

Bei Full Tube Chassis ist der Einsatz von Leichtbauteilen im Karosseriebereich nicht beschränkt. Einteilige Frontmasken sind bei allen Fahrzeugen erlaubt.

7.2 Feuerschutzwand

OEM Feuerschutzwand an originaler Position bei originalen Serienkarosserien bzw. ½ Chassis RWD und ¾ Chassis FWD und AWD Fahrzeugen. Siehe generelle Bestimmungen 7.5

7.3 Boden

OEM Fahrzeugboden bei ½ Chassis RWD Fahrzeugen (Bis hinter dem Fahrersitz), sonst nach generellen Bestimmungen 7.6

7.4 Windschutzscheibe und Fenster

Fahrzeuge mit Dach und Windschutzscheibe müssen alle Fenster installiert haben. Windschutzscheiben und Fenster müssen aus klaren oder werksseitig getöntem Sicherheitsglas bestehen. Plexiglas (Polycarbonat) oder anderes splitterfreies Material von minimal 3 mm Dicke darf verwendet werden. Die Seitenscheiben in den Türen dürfen fest montiert sein. Aufkleber sind nur auf den hinteren Seitenfenstern bzw. der Heckscheibe erlaubt.

Siehe generelle Bestimmungen 7.3 und 7.9.

7.5 Windabweiser

Klappbare Windschutzscheiben bei Sportwagen dürfen entfernt werden. Wird keine Windschutzscheibe verwendet, so muss ein Windleitblech aus Metall oder anderem feuerfesten Material verwendet werden.

8 - ELEKTRIK

8.1 Batterie

Die Batterie muss sicher befestigt sein. Batterien dürfen nicht im Fahrzeuginnenraum montiert sein.

8.2 Verzögerungseinrichtungen (Delay box /Device)

Erlaubt. Siehe generelle Bestimmungen 8.2.

8.3 Zündung

Zeitgesteuerte Zündunterbrechungssysteme (stutter boxes) sind verboten. Der Einsatz von Drehzahlbegrenzern an der Startlinie und/oder für die maximale Drehzahl ist erlaubt. Zweistufige legale Drehzahlbegrenzer sowie alle anderen legalen Drehzahlbegrenzer, die geändert oder so installiert wurden dass sie während des Laufes die Drehzahl begrenzen bzw., können sind verboten.

Die Aktivierung der Drehzahlbegrenzung an der Startlinie (Two-Step Device) darf mit der Aktivierung des Magneten der Trans brake (oder Line-Loc) verbunden sein. Es dürfen keine weiteren Kabelverbindungen, direkt oder indirekt, zwischen Teilen der Zündsystems und /oder der Verzögerungseinrichtung (Delay Box/Device) bestehen. Die gesamte Verkabelung der Zündanlage muss deutlich sichtbar, gekennzeichnet und einfach zu verfolgen sein. Siehe generelle Bestimmungen 8.3.

8.4 Stromkreisunterbrecher / Hauptschalter

Siehe Generelle Bestimmungen 8.4

8.5 Rückleuchten

Alle Fahrzeuge müssen bei Nachtveranstaltungen mit einem funktionstüchtigen Rücklicht ausgerüstet sein. Blinkende oder Stroboskoplichter sind verboten. Siehe generelle Bestimmungen 8.6.

9 - HILFSYSTEME

9.1 Computer / Einspritzanlagen

Nur serienmäßig gefertigte Computersysteme bzw. Einspritzanlagen sind zulässig.

Siehe generelle Bestimmungen 9.1 und 9.2

10 - FAHRER

10.1 Armfangriemen

Vorgeschrieben bei allen Fahrzeugen mit offener Karosserie. Siehe generelle Bestimmungen 6.3, 10.3.

10.2 Lizenzen

Eine für diese Gruppe gültige Lizenz vom DMSB / ASN ist vorgeschrieben.

Siehe generelle Bestimmungen 10.4.

10.3 Sicherheitsgurte

Es muss mindestens ein Vierpunkt Gurtsystem verwendet werden.

Siehe generelle Bestimmungen 10.5.

10.4 Kopfabstützung

Vorgeschrieben.

Siehe generelle Bestimmungen 10.6.

10.5 Helm

Vorgeschrieben.

Siehe generelle Bestimmungen 10.7.

10.6 Fahreranzug

Kurze Hosen, freie Beine, ärmellose Hemden oder freie Oberkörper sind während des Wettbewerbs für den Fahrer im Fahrzeug verboten.

Fahrzeiten 12.00 (*7.50) oder langsamer:

Alle Fahrer müssen langärmelige Oberbekleidung, lange Hosen sowie geeignete Handschuhe tragen.

Fahrzeiten 10.00 (*6.40) bis 11.99 (*7.49) Sek:

Zweiteiliger Anzug zulässig, die Jacke muss der SFI Spezifikation 3.2A/1 entsprechen. Einteiliger, vom DMSB oder zuständigem ASN genehmigter, einlagiger NOMEX Fahreranzug ist zulässig. Es wird dringend empfohlen Handschuhe nach SFI Spezifikation 3.3/1 oder zum NOMEX Fahreranzug gehörende Handschuhe zu benutzen.

Fahrzeiten 9.99 (*6.39) bis 7.50 (*4.50) Sek. oder mehr als 217km/h (135mph):

Zweiteiliger Anzug zulässig, Jacke und Hose müssen der SFI Spezifikation 3.2A/5 die Handschuhe der SFI Spezifikation 3.3/1 entsprechen. Einteiliger, vom DMSB oder zuständigem ASN genehmigter, einlagiger NOMEX Fahreranzug mit der zugehörigen Unterwäsche, den Handschuhen, Schuhen und dem Kopfschutz ist zulässig.

SEKTION 2

E.T. HANDICAP RACING

Serien - Karosserien, Modifizierte - Karosserien (Altered), Dragster und Funny Cars

Zulassungsvoraussetzungen für alle Fahrzeugklassen siehe Teil I Artikel 5

Jeder Veranstalter ist berechtigt eigene Zeitklassen und Klassenbezeichnungen festzulegen. Die üblichen Klasseneinteilungen bzw. -bezeichnungen sind:

Super Pro ET	6,00 – 8,99 Sek.
Pro ET	9,00 – 11,99 Sek.
Sportsman ET	12,00 – 13,99 Sek.
Street ET	14,00 Sek. und langsamer.

Diese Bezeichnungen werden auch in div. Meisterschaften verwendet.

Da die auf der Viertelmeile (402,336m) gefahrenen Zeiten nicht mit denen der Achtelmeile (201,168) vergleichbar sind, wird für E.T. Handicap-Rennen nachfolgende Umrechnung vorgenommen:

9.90 = *6.30; 10.00 = *6.40; 11.00 = *7.00; 12.00 = *7.50; und 14.00 = *8.60.

Anm.: Alle mit Sternchen * markierte Werte, gelten für die 1/8 Meile (201.168m).

Zeitsteuerungen, wie Zähler, Zeitanzeigen usw. sind, soweit in den Klassenbestimmungen nicht anders aufgeführt, verboten. Jegliche Systeme, die die Position des Fahrzeuges auf der Rennstrecke anzeigen oder übertragen, sind verboten. Datenaufzeichnungssysteme (Data Recorders) sind nur in den Sicherheitsklassen ET I und ET II zugelassen. In allen anderen E.T.- Klassen sind (Data Recorders), ausgenommen „rückspielbare Drehzahlmesser“, verboten. Computer, ausgenommen aus der Serie für den Fahrzeugtyp, sind im E.T. Handicap-Rennen verboten

TECHNISCHE BESTIMMUNGEN

Fünf Sicherheitsklassen

ET I	: 6,00 bis 7,49 (*3,50 - 4,49)
ET II	: 7,50 bis 9,99 (*4,50-6,39)
ET III	: 10,00 bis 11,99 (*6,40-7,49)
ET IV	: 12,00 bis 13,99 (*7,50 – 8,59)
ET V	: 14,00 oder langsamer (*8,60 oder langsamer)

Jedes Fahrzeug das schneller als 217 Km/h (135mph) fährt, muss den minimalen Bestimmungen für 9,99 Sek. Fahrzeuge entsprechen

1.1 Motor

Es ist nur ein Kolbenverbrennungsmotor aus der Automobil-, Motorrad- oder Schneemobilproduktion zulässig. Fahrzeuge mit Motorrad- oder Schneemobilantrieb ohne Rückwärtsgang dürfen den Burnout nicht über die Startlinie durchführen. Bei Fahrzeugen die schneller als 10,99 Sek. (*6,99) fahren dürfen keine Schwingungsdämpfer aus Gusseisen verwendet werden. Sie müssen der Spezifikation SFI 18.1 entsprechen. Die horizontale Höhe der Mittelachse der Kurbelwelle über dem Boden, darf 914mm (36“) nicht überschreiten. Siehe generelle Bestimmungen 1.2

1.2 Ölauffangvorrichtung

Jedes Fahrzeug, das schneller als 9,90 Sek. die ¼ Meile bzw. 6,30 Sek. die 1/8 Meile durchfährt muss mit einer vorschriftsmäßig montierten unteren Motorschutzvorrichtung ausgerüstet sein. Für alle anderen Fahrzeuge wird diese Vorrichtung dringend empfohlen. Die Schutzvorrichtung muss in einem einwandfreien Zustand sein. Die Entscheidung über die Zulassung der verwendeten Schutzvorrichtung liegt bei den Technischen Kommissaren der jeweiligen Veranstaltung.

Siehe generelle Bestimmungen 1.8

1.3 Abgasanlage

Wettbewerbsabgasanlagen sind erlaubt. Die Abgase müssen aus dem Fahrzeug heraus, vom Fahrer und Kraftstofftank weg, nach hinten geleitet werden. Alle Fahrzeuge mit Karosserie, die mit Methanol betrieben und mit Kompressor aufgeladen werden, müssen mit doppelwandigen oder wärmeisolierten Abgasrohren ausgerüstet sein. Die Isolation muss bis zum Beginn der Krümmung am Fahrzeugboden ausgeführt sein.

Siehe generelle Bestimmungen 1.3

1.4 Kraftstoff

Benzin, Methanol, Benzin-Alkohol-Gemisch, Diesel, Erdgas und Propan sind als Kraftstoff erlaubt. Die Verwendung von Nitromethan ist verboten.

1.4.1 Gemischaufbereitung

Jede Art der Gemischaufbereitung erlaubt. Elektronische Einspritzanlagen sind erlaubt, sofern sie den generellen Bestimmungen 9.1 entsprechen. Nachgerüstete Wasser-Methanol Einspritzsysteme sind nur dann erlaubt, wenn kein Lachgas (N₂O) verwendet wird (siehe auch generelle Bestimmungen 1.6 Lachgas). Sie müssen nach den Herstellerangaben installiert und angewendet werden. Tank, Pumpe, Leitungen, u.s.w. dürfen nicht innerhalb der Fahrerzelle montiert werden. Wird das System innerhalb des Kofferraumes installiert, so muss die Fahrerzelle durch eine Trennwand von mindestens 0,6mm (0,024“) Stahl oder 0,8mm (0,032“) Aluminium vom Kofferraum abgetrennt werden

1.5 Kraftstoffsystem

Kraftstoffeinfüllstutzen die sich innerhalb des Kofferraums befinden, müssen mit einer Entlüftung zur Außenseite des Fahrzeugs ausgestattet sein. Tankdeckel mit Entlüftungsventil sind verboten.

Wenn im Kofferraum Batterien, Kraftstoffpumpen oder Kraftstoffzufüllstutzen installiert sind, muss dieser mit einer Trennwand aus Stahlblech (min. 0,6mm / 0,024") oder aus Aluminium (0,8mm / 0,032") versehen sein, die den Fahrgastraum vollständig abtrennt. Alle Kraftstoffleitungen müssen außerhalb der Fahrerzelle angebracht werden. Kraftstofftanks müssen sich innerhalb der Karosserie befinden.

Siehe generelle Bestimmungen 1.5 und 1.5.1.

1.6 Überlaufbehälter

Ein Auffangbehälter für Kühlwasserüberlauf mit min. 0,47 ltr. Kapazität muss vorhanden sein.

Siehe generelle Bestimmungen 1.7.

1.7 Lachgas (N₂O)

Die Verwendung von handelsüblich erwerblichem Lachgas ist erlaubt. Befinden sich Lachgasflaschen im Innenraum, so müssen diese mit einem Überdruckventil und einer Entlüftung nach Außen ausgestattet sein. Druckflaschen für Lachgas müssen mit einem eingeschlagenen Prüfzeichen über min. 124 bar (DOT -1800 pounds) versehen und sicher im Fahrzeug montiert sein. Kabelbinder oder Schlauchschellen zur Befestigung sind verboten. Als Druckschläuche, von der N₂O-Flasche zum Magnetventil, müssen mit Stahlgeflecht ummantelte Hochdruckschläuche oder FIA genehmigte Hochdruckschläuche verwendet werden. Lachgasflaschen dürfen nur mit, vom Systemhersteller dafür vorgesehenen, thermostatisch geregelten Heizdecken beheizt werden.

Siehe generelle Bestimmungen 1.9

1.8 Kompressor, Turbolader

Erlaubt, wenn Benzin, Rennbenzin oder Methanol als Kraftstoff verwendet wird. Bei Verwendung von Kompressoren des Roots-Typ und Methanol muss ein Rückhaltssystem nach SFI 14.1 verwendet werden.

Siehe generelle Bestimmungen 1.10, 1.11.

1.9 Ventildeckel

Bei mit Methanol und Kompressor betriebenen Motoren müssen gegossene oder aus Metall gefertigte Ventildeckel verwendet werden und mit allen vorgesehenen Befestigungsschrauben befestigt sein.

2 - KRAFTÜBERTRAGUNG

2.1 Kupplung, Schwungrad, Schwungradschutz

Fahrzeuge schneller als 7,49 (*4,49) Sek.

Vorgeschrieben sind Schwungrad und Kupplung nach SFI 1.1, 1.2, 1.3 oder 1.4. Ein Schwungradschutz nach SFI 6.2 oder 6.3 ist bei allen Fahrzeugen mit Kompressor-, Turbo- oder Lachgasaufladung (N₂O) vorgeschrieben. Wird eine Kupplung mit max. 2 Scheiben nach SFI 1.3, 1.4 oder 1.5 oder mehr als 2 Scheiben nach SFI 1.2 verwendet, so ist ein Schutz nach SFI 6.2 oder 6.3 vorgeschrieben. Bei Verwendung von Kupplungen nach SFI 1.3 oder 1.4 mit mehr als 2 Scheiben ist ein Schwungradschutz nach SFI 6.2 vorgeschrieben. Bei Fahrzeugen die mit Kompressor-, Turbo- oder Lachgas aufgeladen sind, müssen verwendete

Mehrscheibenkupplungen der SFI Spezifikation 1.5 entsprechen.

Fahrzeuge 9,99 (*6,39) bis 7,50 (*4,50) Sek.

Für alle Fahrzeuge die schneller als 9,99 (*6,39) Sek. aber langsamer als 7,50 (*4,50) Sek. fahren ist eine Kupplung (max. 2 Scheiben) und ein Schwungrad nach SFI 1.1 oder 1.2 sowie ein Schwungradschutz nach SFI 6.1, 6.2 oder 6.3 vorgeschrieben.

Fahrzeuge 10,00 (*6,40) bis 11,99 (*7,49) Sek.

Bei allen Fahrzeugen die von 10,00 (*6,40) Sek. bis 11,99 (*7,49) Sek. fahren oder Fahrzeugen mit Wankelmotoren ist ein Schwungradschutz aus einer mindestens 6.35mm dicken Stahlplatte, welche die Getriebeglocke 360 Grad umschließt, oder ein Schwungradschutz nach SFI 6.1, 6.2 oder 6.3 vorgeschrieben.

Siehe generelle Bestimmungen 2.3, 2.5, 2.6, 2.10.

2.2 Antrieb

Allradantrieb ist nur bei Fahrzeugen erlaubt, die serienmäßig damit ausgestattet sind. Die Kardanwelle muss bei allen Fahrzeugen die schneller als 13.99 (*8.59) Sek. fahren gegen Herunterfallen mit einem Fangring gesichert werden. Ausgenommen sind mit Straßenreifen ausgerüstete Fahrzeuge, die langsamer als 13.00 (*8.14) Sek. fahren.

Siehe generelle Bestimmungen 2.4.

2.3 Hinterachse

Fahrzeugen die schneller als 10,99 (*6,99) Sek. fahren und alle Fahrzeuge mit Sperrdifferential müssen mit verstärkten Achsen und einem Steckachs-Rückhalte-System ausgerüstet sein. Bei Fahrzeugen die schneller als 10,99 (*6,99) Sek. fahren und mehr als 907Kg wiegen, muss eine hinten vorhandene Einzelradaufhängung durch eine Starrachsenanordnung ersetzt werden (Z.B. 1963 – 1989 Corvette). Wird bei Fahrzeugen, egal welches Gewicht oder E.T., die Einzelradaufhängung an der Hinterachse beibehalten, so muss jede Antriebswelle durch einen 360° Fangring, minimale Abmessung 25mm x 6,4mm (1" x 1/4"), gesichert werden.

Verstärkte Steckachsen (full floating) oder Starrachsen (live axle) als Hinterachsen sind an allen Fahrzeugen vorgeschrieben, die schneller als 6,50 Sek. oder 338 Km/h (210mph) fahren. Einzelradaufhängung an der Hinterachse verboten.

Siehe generelle Bestimmungen 2.2 und 2.11.

2.4 Automatikgetriebe

Gegen unbeabsichtigtes Einlegen des Rückwärtsganges bei Automatikgetrieben muss am Schalthebel eine selbstsichernde Sperre vorhanden sein. Ein funktionierender Leerlaufsicherheitsschalter ist für alle Automatikgetriebe vorgeschrieben. Fahrzeuge die schneller als 9,99 (*6,39) Sek. fahren müssen mit einer SFI 29.1 entsprechenden Mitnehmerscheibe und einem Mitnehmerscheiben-schutz nach SFI 30.1 ausgerüstet sein. Bei Fahrzeugen die schneller als 10.99 (*6,99) Sek. bzw. die mehr als 217 km/h (135 mph) fahren ist ein Getriebe-schutz nach SFI 4.1 vorgeschrieben.

Siehe generelle Bestimmungen 2.14.

2.5 Planetengetriebe, nicht Serie (Typ Lenco)

Ein Getriebeschutz nach SFI 4.1 ist bei allen Fahrzeugen mit Kompressormotor vorgeschrieben. Siehe generelle Bestimmungen 2.12, 2.13.

3 - BREMSEN UND FEDERUNG

3.1 Bremsen

Hydraulische Vierradbremmen sind bei allen Karosseriefahrzeugen die schneller als 7,99 (*4,99) Sek. fahren vorgeschrieben. Bei Dragster, Funny Cars oder Fahrzeuge die langsamer als 8,00 (*5,00) Sek. fahren muss mindestens die Hinterachse mit einer hydraulischen Bremse (ein Bremssattel pro Rad) ausgestattet sein. Dragster die langsamer als 10,99 (*6,99) Sek. fahren, ein Gesamtgewicht von weniger als 454kg haben und die mit einer einteiligen Hinterachse ausgestattet sind, dürfen mit einer hydraulischen Einscheibenbremse mit zwei Bremszangen ausgerüstet werden.

Siehe generelle Bestimmungen 3.1.

3.2 Lenkung

Für abnehmbare Lenkräder sind handelsübliche Schnellwechsel Lenkräder nach SFI 42.1 vorgeschrieben

Siehe generelle Bestimmungen 3.3 und 4.1.

3.3 Federung, Altereds & Dragster

Die Vorderachse muss mit einer Automobilfederung ausgestattet sein. Die Hinterachse darf starr montiert sein. Jedes gefederte Rad muss mit mindestens einem (1) hydraulischen Stoßdämpfer ausgestattet sein. Bei Fahrzeugen die weniger als 1.066 kg wiegen und einen Radstand von 3.050mm (120“) oder mehr haben, ist die Federung freigestellt.

Siehe generelle Bestimmungen 3.2, 3.4, 3.5.

3.4 Federung, Serienkarosserie

Alle Fahrzeuge müssen mit einer im Automobilbau üblichen Federung ausgestattet sein. Jedes gefederte Rad muss mit mindestens einem (1) hydraulischen Stoßdämpfer ausgerüstet sein. Erleichtern von Serienteilen der Federung sowie starr montierte Aufhängungen sind verboten.

Siehe generelle Bestimmungen 3.2, 3.4, 3.5.

3.5 Stützräder (wheelie bars)

Erlaubt. Die Räder müssen aus nichtmetallischem Material bestehen.

4 - RAHMEN; CHASSIS

4.1 Ballast (Zusatzgewicht)

Erlaubt. Siehe generelle Bestimmungen 4.2.

4.2 Motorschutzplatte

Vorgeschrieben bei allen Heckmotor-Dragster.

Siehe generelle Bestimmungen 4.3.

4.3 Bodenfreiheit

Minimal 7,6cm (3“), gemessen von der Fahrzeugfront bis 30,5cm (12“) hinter der Mittellinie der Vorderachse. Für den Rest des Fahrzeuges ist eine Bodenfreiheit von 5,1 cm (2“) vorgeschrieben, ausgenommen sind Ölwanne und Auspuffkrümmer.

4.4 Bremsfallschirm

Vorgeschrieben bei allen Fahrzeugen die schneller als 241 km/h (150 mph) fahren.

Siehe generelle Bestimmungen 4.8.

4.5 Überrollbügel

Ein Überrollbügel ist in allen Fahrzeugen vorgeschrieben, die zwischen 11,00 (*7,00) Sek. und 11,99 (*7,49) Sek. fahren sowie in Cabrios die schneller als 13,99 (*8,59) Sek. aber langsamer als 11,00 (*7,00) Sek. fahren. Für allen langsameren Fahrzeuge wird ein Überrollbügel dringend empfohlen. Siehe generelle Bestimmungen 4.10 und 10.6.

4.6 Überrollkäfig

Ein Überrollkäfig muss in allen Fahrzeugen und Cabrios vorhanden sein, die schneller als 10,99 (*6,99) Sek. fahren sowie in allen Fahrzeugen, die eine Geschwindigkeit von mehr als 217 km/h erreichen. Ausgenommen sind Fahrzeuge mit vollständiger unveränderter Karosserie, unveränderter Spritzwand, sowie original Fahrzeugboden (von der Spritzwand bis zum Fahrzeugende; veränderte Radkästen sind erlaubt) die zwischen 10,00 (*6,40) und 10,99 (*6,99) Sek. fahren. Bei diesen Fahrzeugen darf der Überrollkäfig durch einen Überrollbügel ersetzt werden.

Das Chassis von Fahrzeugen die zwischen 7,50 (*4,50) und 9,99 (*6,39) Sek. fahren, muss in einem Drei-Jahres-Intervall vom DMSB bzw. dem zuständigen ASN überprüft werden und mit einer Plakette bzw. im Wagenpass bestätigt werden. Heckmotor-dragster müssen der Spezifikation SFI 2.7B entsprechen. Fahrzeuge, die schneller als 8,49 aber langsamer als 7,50 Sek. und/oder schneller als 236km/h (180mph) fahren, müssen den SFI Spezifikationen entsprechen, die für die verwendete Karosserie bestimmt sind. Das Plating des Chassis von Fahrzeugen die nach dem 01.01.2004 gebaut wurden ist verboten

Das Chassis von Fahrzeugen mit Karosserie die schneller als 7,49 (*4,49) Sek. fahren muss den Bestimmungen nach SFI 25.1D entsprechen. Funny Car Fahrgestelle müssen SFI 10.1D entsprechen. Der Rahmen von Heckmotor-Dragster muss den Bestimmungen nach SFI 2.5A, der von Frontmotor-Dragster nach SFI 2.4B entsprechen. Überrollkäfig und Rahmen müssen jährlich durch den DMSB bzw. ASN überprüft und zertifiziert werden. Metallisieren von Rahmen oder Chassis die nach dem 01.01.1999 gefertigt wurden ist verboten. Lackieren ist erlaubt.

Jeder Überrollkäfig muss den Spezifikationen für die verwendete Karosserie entsprechen, die in den generellen Bestimmungen unter 4.11 bzw. 10.6 aufgelistet sind.

4.7 Radstand und Spurbreite

Der minimale Radstand darf 2.286 mm (90“) nicht unterschreiten, außer wenn in dem Fahrzeug der Originalmotor verwendet wird. Die Differenz des Radstandes von links nach rechts darf maximal 25,4mm (1“) betragen. Bei Dragster ist dieses Maß 50,1mm (2“). Die minimale Spurbreite der Vorderachse darf bei Dragster 660mm (26“) nicht unterschreiten.

5 - RÄDER UND REIFEN

5.1 Reifen

Rennreifen (Slicks) sind erlaubt. Bei Dragster muss der Durchmesser der Vorderräder mindestens 13 Zoll betragen.

5.2 Räder

Es müssen Automobilräder verwendet werden die für den Gebrauch auf der Straße geeignet sind. Minimale Rädergröße ist 13 Zoll, außer bei Fahrzeugen mit serienmäßig kleineren Rädern und Originalmotor. Die Radbolzen müssen nach dem Aufschrauben der Radmutter mindestens den Durchmesser des Radbolzens in den sechskantigen Teil der Radmutter ragen. Automobil - Drahtspeichenräder oder Motorräder dürfen bei Dragster als Vorderräder verwendet werden, wenn das Fahrzeug weniger als 816,5kg wiegt. Siehe generelle Bestimmungen 5.2.

6 - INNENAUSSTATTUNG

6.1 Sitze

Es sind alle Sitze aus Aluminium, Verbundwerkstoff, doppellagigem Poly- oder Fiberglas zugelassen, wenn sie stabil befestigt sind und aus dem Automobilbereich stammen. Siehe generelle Bestimmungen 6.2.

6.2 Innenverkleidung

Die Innenverkleidung der Fahrerzelle muss aus Aluminium, Stahl oder Fiberglas bestehen. Die Verwendung von Magnesium ist verboten. Siehe generelle Bestimmungen 6.1.

6.3 Polsterung

Freigestellt.

6.4 Fensternetz

Vorgeschrieben bei allen Vollkarosseriefahrzeugen die mit einem Überrollkäfig ausgestattet sein müssen. Siehe generelle Bestimmungen 6.3.

7 - KAROSSERIE

7.1 Spoiler, Alters & Dragster

Alle Spoiler müssen fest an dem Fahrzeug montiert sein. Seitliche Luftleitbleche sind erlaubt, müssen jedoch mindestens 152mm von einem Reifen entfernt sein. Der vordere Karosserieüberhang darf nicht mehr als 762mm (30") vor der Mittellinie der Vorderachse betragen.

7.2 Spoiler, Karosseriefahrzeugen

Jegliche Art von Spoiler erlaubt der fest an der Karosserie oder dem Überrollkäfig montiert ist. Eine Verstellung während der Fahrt ist verboten.

7.3 Karosserie, Alters

Die Karosserie ist in Ausführung und Modifikation freigestellt. Die Verwendung von Kombi-Karosserien, Pickup-Limosinen (Ranchero, El Camino), Pickup-Trucks ist erlaubt. Karosserien aus Fiberglas sind erlaubt. Die Scharniere von abnehmbaren Türen müssen mit einer Verriegelung versehen sein.

7.4 Karosserie, Dragster

Karosserieverkleidungen und Fahrerzelle müssen aus Metall (Stahl, Aluminium, Titan) oder Fiberglas

bestehen und bis zur Feuerschutzwand gefertigt sein. Die Fahrerzelle muss so gefertigt sein, dass Körper oder Körperteile des Fahrers im Falle eines Unfalles nicht mit der Fahrbahn, den Rädern und Reifen oder dem Auspuffsystem in Berührung kommen können. Ein zusätzlicher Boden, unabhängig von der Fahrzeugkarosserie, muss bei Dragster installiert werden, auf dem die Beine des Fahrers liegen können. Die Vorderräder dürfen nicht verkleidet werden. Bei Frontmotor-Dragster darf die Lufteinlaßhülse nicht mehr als 27,9 cm (11") über den oberen Rand des Vergasers hinaus ragen.

7.5 Karosserie, Serienfahrzeuge

Ein vollständiges Dach und eine Windschutzscheibe müssen vorhanden sein. Bei geschlossener Karosserie müssen zwei Ausstiege vorhanden sein. Vier Serienkotflügel oder Duplikate aus Fiberglas sind vorgeschrieben. Die Kotflügel dürfen geändert werden um genügend Abstand zum Reifen zu gewähren. Bei geänderten Kotflügeln müssen die Kanten gebördelt oder eingerollt sein. Siehe generelle Bestimmungen 7.4.

7.6 Feuerschutzwand

Vorgeschrieben.

Siehe generelle Bestimmungen 6.1, 7.5.

7.7 Boden

Vorgeschrieben.

Siehe generelle Bestimmungen 7.6.

7.8 Motorhaube

Die Verwendung einer Motorhaube ist freigestellt, jedoch müssen alle Vergaser mit einem Feuerrückschlagschutz abgedeckt sein. Lufthutzen auf der Motorhaube dürfen nicht mehr als 27,9cm (11") über die Oberfläche der Motorhaube ragen. Siehe generelle Bestimmungen 1.4.

7.9 Windschutzscheibe, Alters & Dragster

Freigestellt. Ein Windabweiser ist vorgeschrieben.

7.10 Windschutzscheibe und Fenster, Serienfahrzeuge

Windschutzscheibe und Fenster in gutem Zustand, ohne Sprünge und Beschädigungen, sind vorgeschrieben. Sie dürfen durch schlagfestes Material von 3mm (1/8") ersetzt werden. Die Windschutzscheibe darf nicht ausgeschnitten werden um Platz für Lufthülse oder Vergaser etc. zu gewinnen. Die Tönung der Windschutzscheibe bzw. der Fenster muss den gesetzlichen Vorschriften genügen. Alle Seitenfenster müssen während des Training/Rennen geschlossen sein. Es dürfen fest montierte Seitenscheiben verwendet werden. Aufkleber sind nur auf der Heckscheibe und den beiden hinteren Seitenfenster zugelassen.

8 - ELEKTRIK

8.1 Batterie

Batterien müssen sicher befestigt und dürfen nicht in der Fahrerzelle montiert sein.

Siehe generelle Bestimmungen 8.1.

8.2 Verzögerungseinrichtungen (Delay box /Device)

Nicht Zulässig. Siehe generelle Bestimmungen 8.2

8.3 Zündung

Zeitgesteuerte, unterbrechende Zündanlagen (stutter boxes) sind verboten. Der Einsatz von Drehzahlbegrenzern an der Startlinie und/oder für die maximale Drehzahl ist erlaubt. Zweistufige legale Drehzahlbegrenzer sowie alle anderen legalen Drehzahlbegrenzer, die geändert oder so installiert wurden das sie während des Laufes die Drehzahl begrenzen bzw. steuern, können sind verboten.

Die Aktivierung der Drehzahlbegrenzung an der Startlinie (Two-Step Device) darf mit der Aktivierung des Magneten der Trans-brake (oder Line-Loc) verbunden sein. Weitere Kabelverbindungen, die von oder zu anderen Geräten die nicht explizit zum Zündsystem gehören sind verboten. Die gesamte Verkabelung der Zündanlage muss deutlich sichtbar gekennzeichnet und einfach zu verfolgen sein.

8.4 Stromkreisunterbrecher

Vorgeschrieben bei allen Fahrzeugen mit Batterie und die schneller als 9,99 (*6,39) Sek. fahren bzw. deren Höchstgeschwindigkeit über 217 km/h (135 mph) liegt, sowie bei allen Fahrzeugen, bei denen die Batterie in den Kofferraum versetzt wurde. Siehe generelle Bestimmungen 8.4.

8.5 Rückleuchten

Alle Fahrzeuge müssen bei Nachtveranstaltungen mit einem funktionstüchtigen Rücklicht ausgerüstet sein. Blinkende oder Stroboskoplichter sind verboten. Siehe generelle Bestimmungen 8.6.

9 - HILFSYSTEME

9.1 Computer

Siehe generelle Bestimmungen 9.1.

9.2 Datenaufzeichnung

Datarecorder nur für Fahrzeuge die schneller als 10,00 (*6,40) Sek. fahren erlaubt. Für alle anderen Fahrzeuge sind (Data Recorders), ausgenommen „rückspielbare Drehzahlmesser“, verboten. Siehe generelle Bestimmungen 9.2.

9.3 Feuerlöschsysteme

Erlaubt, müssen sicher montiert sein

Dragster und nicht aufgeladenen Karosseriefahrzeuge:

Vorgeschrieben bei Methanol verbrennenden Frontmotoren sowie bei Fahrzeugen mit Kompressor- oder Turboaufgeladenen Motoren und bei allen Heckmotorfahrzeugen mit geschlossenem Cockpit. Minimale Füllung 2,5 Kg.

Siehe generelle Bestimmungen 9.3.

Kompressoraufgeladene Methanolmotore (Vollkarosserie oder Funny Car):

Minimal Füllung 9Kg, FIA oder ASN zugelassene Systeme vorgeschrieben.

Siehe generelle Bestimmungen 9.3.

9.4 Schleppfahrzeuge

Nur für Fahrzeuge schneller als 10,00 (*6,40) Sek. fahren erlaubt. Siehe generelle Bestimmungen 9.9.

9.5 Warm up

Siehe generelle Bestimmungen 9.4, 9.11.

10 - FAHRER

10.1 Armfangriemen

Vorgeschrieben in allen Fahrzeugen mit offener Karosserie, die schneller als 11,99 (*7,49) Sek. fahren sowie in Fanny Cars. Siehe generelle Bestimmungen 10.3.

10.2 Lizenzen

Eine für diese Gruppe gültige Lizenz vom DMSB / FIA ist vorgeschrieben.

Siehe generelle Bestimmungen 10.4.

10.3 Sicherheitsgurte

In allen Fahrzeugen sind Sicherheitsgurte vorgeschrieben. 5-Punkt Sicherheitsgurte, min. 7,5 cm (3“) breit, die den Bestimmungen SFI-16.1 oder FIA 8853/98b entsprechen sind in allen Fahrzeugen vorgeschrieben, die schneller als 11,99 (*7,49) Sek. fahren, bzw. in Cabriolets die schneller als 13,99 (*8,59) Sek. fahren. Sicherheitsgurte die in Fahrzeugen, die mit Kompressor aufgeladenen und Methanol betriebenen Frontmotoren ausgestattet sind, benutzt werden, müssen mit einem feuerfestem Material umhüllt sein. Das Überprüfungsintervall für Sicherheitsgurte nach SFI 16.1 ist den generellen Bestimmungen Seite 4-26 zu entnehmen. Siehe generelle Bestimmungen 10.5.

10.4 Kopfschutz

Ein Kopfschutz (Polsterung) ist bei allen Fahrzeugen vorgeschrieben, die mit einem Überrollbügel oder Überrollkäfig ausgestattet sind.

Siehe generelle Bestimmungen 10.6.

10.5 Helm

Ein Helm der den Bestimmungen SNELL K98, 2000, SA2005 oder SFI 31.1, 31.2, oder BSI BS 6658-85 Typ A (inkl. aller Neufassungen) entspricht ist vorgeschrieben. Fahrer von kompressoraufgeladenen Frontmotorfahrzeugen müssen einen Helm verwenden, der den Bestimmungen SNELL SA2000, SA2005 oder SFI 31.1A, 31.2A oder BSI BS 6658-85 Typ A (inkl. aller Neufassungen) entspricht.

Siehe generelle Bestimmungen 10.7.

10.6 Nackenstütze / HANS

Die Verwendung einer Nackenstütze ist in allen Fahrzeugen die schneller als 9,99 (*6,39) Sek. fahren bzw. eine Höchstgeschwindigkeit von mehr als 217 km/h (135 mph) erreichen, vorgeschrieben.

Bei allen Fahrzeuge die schneller als 7,49 Sek. sind (bzw. 4,49 Sek. 1/8 Meile) bzw. die 320 Km/h (200mph) oder schneller fahren ist die Verwendung eines von der FIA homologiertem bzw. der SFI-Spezifikation 38.1 entsprechendem HANS System (Head and Neck Support/Restrain Device) vorgeschrieben. In allen anderen Klassen wird die Verwendung des HANS-System grundsätzlich empfohlen. Siehe generelle Bestimmungen 10.8.

SEKTION 2A

ELEKTROFAHRZEUGE

7.50 (*4.49) Sek. und langsamer

10.7 Fahreranzug

Kurze Hosen, freie Beine, ärmellose Hemden oder freie Oberkörper sind während des Wettbewerbs für den Fahrer im Fahrzeug verboten.

Fahreranzüge nach SFI 3.2A/15 müssen in einem 5-Jahresintervall vom Hersteller überprüft und neu zertifiziert werden.

Fahrzeiten 10.00 (*6.40) bis 11.99 (*7.49) Sek und nicht aufgeladener Motor:

Jeder Fahrer muss eine Jacke tragen, die SFI 3.2A/1 oder FIA-Standard entspricht.

Fahrzeiten 9.99 (*6.39) bis 7.50 (*4.50) Sek. oder mehr als 217km/h (135mph):

Jeder Fahrer muss eine Jacke und Hose tragen, die SFI 3.2A/5 oder FIA-Standard entspricht. Bei Fahrzeugen mit offener Karosserie sind Handschuhe nach SFI 3.3/1 und Armfangriemen vorgeschrieben.

Fahrzeiten 12.00 (*7.50) oder langsamer und Buggy Typen-Fahrzeuge:

Jeder Fahrer muss eine Jacke tragen, die SFI 3.2A/1 oder FIA-Standard entspricht und muss Schutzhandschuhe nach SFI 3.3/1 tragen, sowie Armfangriemen benutzen.

Fahrzeuge mit Frontmotor, Kompressor-, Turbo- oder Lachgasaufladung (N₂O), offene Karosserie, ohne OEM oder Stahlfeuerschutzwand, Automatikgetriebe in der Fahrerkabine (kein Fahrboden über dem Getriebe):

Fahreranzug nach SFI 3.2A/15, Handschuhe und Schuhe oder Stiefel nach SFI 3.3/5.

Bestimmungen und Vorschriften für elektrisch angetriebene Fahrzeuge sind die gleichen wie unter Sektion 2A mit nachfolgenden Ausnahmen bzw. Zusätzen. Alle Fahrzeuge müssen dem Aussehen existenter Fahrzeuge entsprechen, ausgenommen sind Fahrzeuge aus Serienproduktionen.

TECHNISCHE BESTIMMUNGEN

1 - MOTOR

1.1 Motor

Es sind nur Elektromotoren zugelassen. Die maximal horizontale Höhe der Mittelachse der Antriebswelle des Elektromotors über dem Boden, darf 914mm (36“) bei Serien-Kleinlastern und bei allen anderen Fahrzeugen 61cm (24 inch) nicht überschreiten. In Fahrzeugen mit offenen Elektromotoren müssen diese mit einem Schutz aus 0,6mm (.024 inch) Stahlblech, 0,8mm (.032 inch) Aluminium oder 3mm (.120 inch) Lexan abgedeckt sein.

1.2 Kraftstoffsystem

Bei allen umgebauten Fahrzeugen muss die gesamte Kraftstoffanlage inklusive Gemischaufbereitung, Kraftstofftank und Tankentlüftung entfernt werden.

2 - KRAFTÜBERTRAGUNG

2.1 Kupplung, Schwungrad, Schwungradschutz

Bei allen Fahrzeugen die schneller als 11,49 (*7,35) Sek. fahren und mit Schwungrad und einer Kupplung ausgerüstet sind, müssen Kupplung und Schwungrad die Spezifikation SFI 1.1 oder 1.2 (maximal 2 Kupplungsscheiben) erfüllen. Der Schwungradschutz muss den SFI Spezifikationen 6.1, 6.2, 6.3 oder 9.1 entsprechen.

Werden Elektromotoren mit offenem Rahmen, offener Belüftung oder offenem Bürstenabgriff verwendet, so muss ein Schutz aus 0,6mm (0.024 inch) Stahlblech oder 0,8mm (0.032 inch) Aluminiumblech den Motor um 360° umschließen damit verhindert wird, dass gebrochene Kollektoren, geschmolzenes Kupfer, Plasma, usw. im Falle einer Überlastung des Motors weggeschleudert werden. Eine Motorenplatte aus 6,35mm (0.25 inch) Stahl oder 12,7mm (0,50 inch) Aluminium darf verwendet werden, um konventionelle Getriebe zu adaptieren.

2.2 Kardantrieb

Die Kardanwelle muss bei allen Fahrzeugen die schneller als 16,00 (*10,00) Sek. fahren gegen Herunterfallen mit einem Fangring gesichert werden. Siehe gen. Bestimmungen Siehe generelle Bestimmungen 2.4.

2.3 Hinterachse / Kettentrieb

Bei Fahrzeugen mit Kettenantrieb muss die Kette mit einem Schutz abgedeckt werden. Der Ketten-schutz muss aus 3mm (0,125 inch) Stahlblech oder 6,35mm (0,250 inch) Aluminiumblech gefertigt sein und muss die gesamte Kette vom oberen Kettenlauf bis zur Mitte der Zahnräder abdecken.

3 - BREMSEN UND FEDERUNG

3.1 Federung, Serienfahrzeuge

Federung zulässig. Dreirädrige OEM Fahrzeuge zugelassen.

4 - RAHMEN; CHASSIS

4.1 Motorschutzplatte, Fahrzeuge mit offener Karosserie

Bei Fahrzeugen mit offener Karosserie muss der Fahrer bei Kurzschluss oder Überlastung des Fahrmotors geschützt werden. Der Schutz muss gewährleisten, dass im Falle eines Kurzschluss bzw. Motorüberlastung der Fahrer nicht von Plasma, wegfliegenden Kollektorteilen, geschmolzenem Kupfer, explodierenden Batterien oder ausspritzendes Elektrolyt (Batteriesäure) getroffen werden kann.

4.2 Radstand

Der minimale Radstand darf 2.286 mm (90“) nicht unterschreiten, außer wenn in dem Fahrzeug der Originalmotor verwendet wird oder es ein Umbau auf Elektroantrieb ist, bei dem Elektromotor an dem gleichen Platz wie der Verbrennungsmotor gesetzt wird.

Bei einem Radstand kleiner 2.286mm (90 inch) aber größer 1.016mm (40 inch) darf das Fahrzeug nicht schneller als 81Km/h (50 mph) fahren können.

8 - ELEKTRIK

8.1 Batterie

Die Batterie muss sicher befestigt und außerhalb der Fahrerkabine installiert sein. Die Installation muss so erfolgen, dass die Befestigung das 4-fache Gewicht in vertikaler und das 8-fache Gewicht des Batteriepaketes in horizontaler Richtung standhält. Jede Batterie oder jedes Batteriepaket muss mit Schrauben und Bändern (Stahl- oder Spannbänder, entsprechend der Größe und Gewicht befestigt sein.

In Fahrzeugen mit freistehenden Rädern darf die Batterie nicht oberhalb der Hinterräder oder Antriebsräder montiert werden bzw. bei Karosserie-fahrzeugen nicht außerhalb Karosserie. Hiervon ausgenommen sind elektrisch angetriebene Fahrzeuge aus Serienproduktion.

Als Batteriesatz dürfen nur Gel-Batterien, Vlies-Batterien oder geschlossene (sealed vented) Ni-CAD Batterien verwendet werden. Der Batteriesatz muss gegenüber der Fahrerkabine komplett abgedichtet sein. Weder der Fahrmotor noch Hochspannung bzw. Starkstrom führende Verkabelung dürfen sich innerhalb der Fahrerkabine befinden ausgenommen ist die Instrumentenverkabelung. Die Ver-

kabelung des Fahrmotors muss gegenüber dem Fahrzeugchassis isoliert sein.

8.2 Batteriesicherungen

Jeder Batteriesatz muss mit einer Überstromsicherung ausgestattet sein. Sicherungsautomaten (Circuit Breaker) oder Sicherungen sind erlaubt. Die schaltbare Gleichspannung der Sicherungen bzw. Sicherungsautomaten muss äquivalent der maximalen Gleichspannung der Batterie oder höher sein.

Der Auslösestrom muss kleiner sein als der Kurzschlussstrom den der Batteriesatz erzeugen kann ohne die Batterien zu zerstören. Wird der Batteriesatz aus einzelnen Batteriepaketen (sub-packs) zusammengeschaltet, so muss jedes einzelne Batteriepaket abgesichert werden.

8.3 Aufladen der Batterien

Die Batterien dürfen nur im Fahrerlager oder in entsprechend gekennzeichneten Bereichen aufgeladen werden. Wenn das Fahrzeug zum Aufladen der Batterie direkt mit Wechselstrom versorgt wird, so muss eine Erdverbindung vorhanden und angeschlossen sein. Die verwendeten Ladegeräte müssen einer Sicherung oder Sicherungsautomaten ausgestattet sein die mindestens 600 Volt Spannung und 125% des maximalen Ladestroms schalten können.

8.4 Zündung

Es muss ein von außen zu betätigender Schalter oder eine Schalterbetätigung an der Außenseite des Fahrzeuges installiert sein. Dieser Schalter ist deutlich mit der Schalterstellung OFF zu kennzeichnen. Ein rotes Dreieck, als Licht oder auch als mechanische Anzeige, muss deutlich erkennbar sein, wenn dieser Schalter in der Position ON ist. In der Schalterstellung OFF muss die Fahrbatterie physikalisch vom Motor getrennt sein.

8.5 Stromkreisunterbrecher

Jedes Fahrzeug, ausgenommen ein elektrisch angetriebenes Serienfahrzeug, muss mit einem Stromkreisunterbrecher ausgestattet sein. Dieser Schalter muss in der Schaltstellung AUS (OFF) alle elektrischen Funktionen verhindern und auch die Fahrbatterie vom Motor trennen. Wenn Druckschalter verwendet werden, so muss die Schalterstellung AUS (OFF) durch Drücken hergestellt werden.

Siehe Generelle Bestimmungen 8.4

8.6 Verkabelung

Jegliche Stromkabel müssen so verlegt und gesichert sein, dass weder der Fahrer noch Teammitglieder / Helfer damit in Berührung kommen können. Alle Verkabelung die Spannungen größer als 24V führen, müssen komplett abgedeckt werden.

SEKTION 3

SUPER STREET

Bezeichnung und Definition

Das Kurzzeichen ist S/ST und wird gefolgt von der Startnummer. Diese Gruppe ist vorgesehen für Fahrzeuge mit geschlossener Karosserie, vollständigen Kotflügeln, Motorhaube, Kühlergrill, Dach, Windschutzscheibe und funktionierenden Türen. Sportwagen, Kombis und Kleinlastwagen sind zugelassen. Alters mit freistehenden Rädern, Dragster, Funny Cars oder Motorräder sind in dieser Gruppe nicht zugelassen. Das Mindestgewicht, einschließlich Fahrer, beträgt für 8-Zylinder-Fahrzeuge 1.270kg, für 6-Zylinder-Fahrzeuge 907kg und für 4-Zylinder-Fahrzeuge 544kg.

TECHNISCHE BESTIMMUNGEN

1 - MOTOR

1.1 Motor

Jeder Automotormotor ist zugelassen. Schwingungsdämpfer aus Gusseisen sind verboten. Es müssen Schwingungsdämpfer nach SFI 18.1 verwendet werden oder solche, die aus einem Stück Stahl gefertigt wurden.

1.2 Abgasanlage

Es sind maximal zwei (2) Auspuffrohre erlaubt. Die Abgase müssen aus dem Fahrzeug heraus, vom Fahrer und Kraftstofftank weg, nach hinten geleitet werden. Es wird empfohlen Schalldämpfer (Noise restrictor / Muffler) zu verwenden. Siehe generelle Bestimmungen 1.3.

1.3 Kraftstoff

Benzin, Methanol, Benzin-Alkohol-Gemisch, Diesel, Erdgas, Lachgas (N₂O) oder Propan sind als Kraftstoff erlaubt.

1.4 Kraftstoffsystem

Kraftstoffzellen und Kraftstofftanks der Rennsportzulieferungsindustrie sind zugelassen. Kraftstofftanks dürfen nicht in der Fahrerkabine installiert werden. Wenn der Tank oder der Kraftstoffeinfüllstutzen sich innerhalb des Kofferraums befinden, muss dieser mit einer Trennwand aus Stahlblech (min. 0,6mm/0,024") oder aus Aluminium (0,8mm/0,032") versehen sein, die den Fahrgastraum vollständig abtrennt und Tank oder Einfüllstutzen müssen mit einer Entlüftung zur Außenseite des Fahrzeugs ausgestattet sein.

Kraftstoffverteilerblöcke dürfen nicht an der Feuerwand (Spritzwand) montiert werden.

Siehe generelle Bestimmungen 1.5.

1.5 Gemischaufbereitung

Jede Art der Gemischaufbereitung erlaubt. Elektronische Einspritzanlagen sind erlaubt, sofern sie den generellen Bestimmungen 9.1 entsprechen.

1.6 Überlaufbehälter

Vorgeschrieben. Siehe generelle Bestimmungen 1.7.

1.7 Kompressor, Turbolader

Nur erlaubt wenn Benzin oder Diesel als Kraftstoff verwendet wird. Es dürfen Standard Roots-Typ-Kompressoren oder Zentrifugal Kompressoren verwendet werden.

Siehe generelle Bestimmungen 1.10, 1.11.

1.8 Ölauffangvorrichtung

Es wird dringend empfohlen, jedes Fahrzeug mit einer vorschriftsmäßig montierten unteren Motorschutzvorrichtung auszurüsten. Wenn vorhanden, muss die Schutzvorrichtung in einem einwandfreien Zustand sein. Die Entscheidung über die Zulassung der verwendeten Schutzvorrichtung liegt bei den Technischen Kommissaren der jeweiligen Veranstaltung.

Siehe generelle Bestimmungen 1.8

1.9 Gaspedal, Drosselklappe

Siehe generelle Bestimmungen 1.12.

2 - KRAFTÜBERTRAGUNG

2.1 Kupplung, Schwungrad, Schwungradschutz

Bei allen Fahrzeugen die mit Schwungrad und Kupplung ausgerüstet sind, müssen Kupplung und Schwungrad die Spezifikation SFI 1.1, 1.2, 1.3 oder 1.4 (max. 2 Scheiben) erfüllen. Die Schwungradabdeckung muss SFI 6.2 oder 6.3 erfüllen, wenn eine Kupplung nach SFI 1.3 oder 1.4 verwendet wird. Bei Fahrzeugen mit Wankelmotore ist ein Schwungradschutz aus einer mindestens 6.35mm dicken Stahlplatte, welche die Getriebeglocke 360 Grad umschließt, oder ein Schwungradschutz nach SFI 6.1, 6.2 oder 6.3 vorgeschrieben.

Siehe generelle Bestimmungen 2.3, 2.5, 2.6, 2.10.

2.2 Antrieb

Die Kardanwelle muss bei allen Fahrzeugen gegen herunterfallen mit einem Fangring gesichert werden. Siehe generelle Bestimmungen 2.4.

2.3 Hinterachse

Es müssen verstärkte Steckachswellen verwendet werden. Ein Steckachs-Rückhalte-System muss installiert sein. Bei Fahrzeugen die mehr als 907kg wiegen, muss eine hinten vorhandene Einzelradaufhängung durch eine Starrachsordnung ersetzt werden. Wenn die Einzelradaufhängung ersetzt wird, dürfen die Rahmenquerträger verändert werden. Siehe generelle Bestimmungen 2.11.

2.4 Automatikgetriebe

Gegen unbeabsichtigtes Einlegen des Rückwärtsganges bei Automatikgetrieben muss am Schalthebel eine selbstsichernde Sperre vorhanden sein. Ein funktionierender Leerlaufsicherheitsschalter ist für alle Automatikgetriebe vorgeschrieben. Eine zuschaltbare Getriebekupplung (Trans brake) ist erlaubt. Der Schaltvorgang des Getriebe kann manuell oder, durch voreinstellbarer Zeitsteuerung, elektrisch, pneumatisch, mechanisch oder hydraulisch erfolgen. Siehe generelle Bestimmungen 2.14.

2.5 Automatikgetriebeschutz

Siehe generelle Bestimmungen 2.13.1.

3 - BREMSEN UND FEDERUNG

3.1 Bremsen

Hydraulische Vierradbremse vorgeschrieben.
Siehe generelle Bestimmungen 3.1.

3.2 Lenkung

Nur Lenkungen aus dem Automobilbau sind zugelassen. Der Durchmesser des Lenkrades muss mindestens 279mm (11") betragen.
Siehe generelle Bestimmungen 3.3 und 4.1.

3.3 Federung

Die vordere Radaufhängung muss denen von Automobilherstellern verwendeten entsprechen. Jedes gefederte Rad muss mit mindestens einem (1) hydraulischen Stoßdämpfer ausgestattet sein. Siehe generelle Bestimmungen 3.2, 3.4, 3.5.

3.4 Traktionsstreben

Erlaubt, siehe generelle Bestimmungen 3.5.

3.5 Stützräder (wheelie bars)

Erlaubt, siehe generelle Bestimmungen 3.6.

4 - RAHMEN

4.1 Ballast (Zusatzgewicht)

Erlaubt, siehe generelle Bestimmungen 4.2.

4.2 Stoßfänger

Montage freigestellt.

4.3 Rahmen

Siehe generelle Bestimmungen 4.4.

4.4 Bodenfreiheit

Siehe generelle Bestimmungen 4.5.

4.5 Bremsfallschirm

Empfohlen, siehe generelle Bestimmungen 4.8.

4.6 Überrollbügel, Überrollkäfig

Eine Überrolleinrichtung ist vorgeschrieben sie muss den Bestimmungen des verwendeten Karosserietyp entsprechen, wie es in den generellen Bestimmungen 4.4, 4.10, 4.11 und 10.6 festgelegt ist.

4.7 Radstand

Der minimale Radstand darf 2.286 mm (90") nicht unterschreiten, der maximale Radstand darf 3.048 mm (120") nicht überschreiten, außer das Fahrzeug wurde mit größerem Radstand serienmäßig hergestellt. Die Differenz des Radstandes von links nach rechts darf maximal 25,4mm (1") betragen.

5 - RÄDER UND REIFEN

5.1 Reifen

Rennreifen (Slicks) sind erlaubt. Die Reifen der Hinterräder müssen mit mindestens acht (8) 4,5mm Schrauben auf jeder Seite der Felgen verschraubt sein. Siehe generelle Bestimmungen 5.1.1.

5.2 Räder

Die Verwendung von Drahtspeichenrädern oder Motorrädern ist verboten. Minimale Rädergröße ist 13 Zoll, außer bei Fahrzeugen mit serienmäßig kleineren Rädern und Originalmotor.
Siehe generelle Bestimmungen 5.2.

6 - INNENAUSSTATTUNG

6.1 Innenverkleidung

Die Innenverkleidung der Fahrerkabine muss aus Aluminium oder Stahl bestehen. Die Verwendung von Magnesium ist verboten.

6.2 Sitze

Es sind alle Sitze aus Aluminium, Verbundwerkstoff, doppellagigem Poly- oder Fiberglas zugelassen, wenn sie stabil befestigt sind und aus dem Automobilbereich stammen.

Siehe generelle Bestimmungen 6.2.

6.3 Persenning

Abdeckung der Fahrerkabine und/oder der Ladefläche bei Pick-ups mit Persenning ist gestattet, sofern das Ein- bzw. Aussteigen des Fahrers nicht behindert wird.

6.4 Polsterung

Freigestellt.

6.5 Fensternetz

Vorgeschrieben bei allen Fahrzeugen mit Überrollkäfig. Siehe generelle Bestimmungen 6.3.

7 - KAROSSERIE

7.1 Karosserie

Alle Fahrzeuge müssen eine vollständige Karosserie verwenden. Coupé, Limousinen, Roadster, Kombiwagen, Sportwagen, Vans und Pick-up sind zugelassen. Die Karosserie darf aus Fiberglas bestehen. Die Türscharnieren von abnehmbaren Türen müssen mit Sicherheitsstiften oder ähnlichen Verriegelungen ausgestattet sein. Fahrzeuge mit Dach und Windschutzscheibe müssen über zwei (2) Fahrerausstiege verfügen. Cabriolets und Fahrzeuge mit abnehmbarem Dach dürfen ohne Dach gefahren werden.

Das Fahrzeugdach darf abgesenkt werden. Fahrzeuge ohne Dach benötigen keine funktionierenden Türen. Die Karosserie darf abgeflacht und in Sektionen geteilt werden. Bei Roadstern und Sportwagen dürfen Dach und Windschutzscheibe entfernt werden. Die Karosserie darf auf dem Chassis zurückgesetzt werden, jedoch dürfen die hinteren Radkästen nicht in die Türen reichen. Bei Fahrzeugen mit vollständiger Karosserie darf eine verwendete Lufteinlaßhaube nicht mehr als 279 mm (11") über der Motorhaubenoberfläche ragen.

7.2 Kotflügel

Es müssen vollständige Kotflügel verwendet werden, Kopien aus Fiberglas sind zulässig. Die vorderen Kotflügel dürfen verlängert werden um einem vergrößerten Radstand anzupassen. Die vorderen, inneren Radkästen dürfen entfernt werden.

Die hinteren Kotflügel dürfen geändert werden um genügend Abstand zum Reifen zu gewähren. Bei geänderten Kotflügeln müssen die Kanten gebördelt oder eingerollt sein.

Bei Roadstern dürfen die hinteren Kotflügel an das Heckblech angepasst werden, jedoch dürfen sie nur soweit erhöht werden, wie die Karosserie abgesenkt wurde. Siehe generelle Bestimmungen 7.4.

7.3 Feuerschutzwand

Muss vorhanden sein.

Siehe generelle Bestimmungen 6.1, 7.5.

7.4 Boden

Muss vorhanden sein.

Siehe generelle Bestimmungen 6.1, 7.6.

7.5 Straßenausrüstung

Der Einbau der Frontscheinwerfer wird empfohlen, es kann in der Ausschreibung gefordert sein.

7.6 Spoiler und Luftleitbleche

Heckspoiler erlaubt. Eigenbau Luftleitbleche oder Spoiler sind verboten. Am Dach montierte Spoiler, die nicht serienmäßig zur Karosserie gehören, sind verboten. Bei Roadstern sind vordere Luftleitbleche oder Spoiler gestattet. Jede Art der Verstellung von Spoilern oder Luftleitbleche während der Fahrt, ist verboten. Siehe generelle Bestimmungen 7.2.

7.7 Fahrzeugdach

Falls das Fahrzeug serienmäßig mit einem abnehmbaren Dach ausgerüstet ist, darf dieses während des Rennens abgenommen werden. Bei Cabriolets darf das Dach versenkt sein. Bei allen anderen Karosserien darf das Dach abgeflacht werden.

7.8 Windschutzscheibe und Fenster

Fahrzeuge mit Dach und Windschutzscheibe müssen alle Fenster installiert haben. Klappbare Windschutzscheiben bei Roadstern und Sportwagen dürfen entfernt werden. Alle Windschutzscheiben müssen aus klaren oder werksseitig getöntem Sicherheitsglas bestehen. Es darf auch Plexiglas oder anderes splitterfreies Material von minimal 3 mm Dicke verwendet werden. Die Startnummern dürfen nur auf den hinteren Seitenfenstern aufgeklebt werden. Siehe generelle Bestimmungen 7.3 und 7.9.

7.9 Windabweiser

Wird keine Windschutzscheibe verwendet, so muss ein Windleitblech aus Metall oder anderem feuerfesten Material verwendet werden.

8 - ELEKTRIK

8.1 Batterie

Muss sicher befestigt sein.

Siehe generelle Bestimmungen 8.1.

8.2 Verzögerungseinrichtungen (Delay box /Device)

Erlaubt. Siehe generelle Bestimmungen 8.2.

8.3 Zündung

Zeitgesteuerte Zündunterbrechungssysteme (stutter boxes) sind verboten. Der Einsatz von Drehzahlbegrenzern an der Startlinie und/oder für die maximale Drehzahl ist erlaubt. Zweistufige legale Drehzahlbegrenzer sowie alle anderen legalen Drehzahlbegrenzer, die geändert oder so installiert wurden dass sie während des Laufes die Drehzahl begrenzen können sind verboten.

Die Aktivierung der Drehzahlbegrenzung an der Startlinie (Two-Step Device) darf mit der Aktivierung des Magneten der Trans-brake (oder Line-Loc) verbunden sein. Es dürfen keine weiteren Kabelverbindungen, direkt oder indirekt, zwischen Teilen

des Zündsystems und /oder der Verzögerungseinrichtung (Delay Box/Device) bestehen. Die gesamte Verkabelung der Zündanlage muss deutlich sichtbar gekennzeichnet und einfach zu verfolgen sein. Siehe generelle Bestimmungen 8.3

8.4 Stromkreisunterbrecher

Vorgeschrieben. Siehe generelle Bestimmungen 8.4.

8.5 Rückleuchten

Alle Fahrzeuge müssen bei Nachtveranstaltungen mit einem funktionstüchtigen Rücklicht ausgerüstet sein. Blinkende oder Stroboskoplichter sind verboten. Siehe generelle Bestimmungen 8.6.

9 - HILFSSYSTEME

9.1 Computer, Datenaufzeichnung

Siehe generelle Bestimmungen 9.1 und 9.2

9.2 Schleppfahrzeuge

Verboten.

9.3 Feuerlöschsysteme

Erlaubt, müssen sicher montiert sein

94 Warm up

Siehe generelle Bestimmungen 9.11

10 - FAHRER

10.1 Armfangriemen

Vorgeschrieben bei allen Fahrzeugen mit offener Karosserie. Siehe generelle Bestimmungen 6.3, 10.3.

10.2 Lizenzen

Eine für diese Gruppe gültige Lizenz vom DMSB / ASN ist vorgeschrieben.

Siehe generelle Bestimmungen 10.4.

10.3 Fahrerposition

Der Körper des Fahrers muss in der Originalposition, links oder rechts neben der Kardanwelle befinden. Der Sitz darf maximal 254 mm (10“) nach hinten versetzt werden.

10.4 Sicherheitsgurte

Es muss mindestens ein Vierpunkt Gurtsystem verwendet werden.

Siehe generelle Bestimmungen 10.5.

10.5 Kopfabstützung

Vorgeschrieben.

Siehe generelle Bestimmungen 10.6.

10.6 Helm

Vorgeschrieben.

Siehe generelle Bestimmungen 10.7.

10.7 Fahreranzug

Siehe generelle Bestimmungen 10.10.

SEKTION 4

SUPER GAS

Bezeichnung und Definition

Das Kurzzeichen ist S/G und wird gefolgt von der Startnummer. Diese Gruppe ist vorgesehen für Fahrzeuge mit geschlossener Karosserie, vollständigen Kotflügeln, Motorhaube, Kühlergrill, Dach, Windschutzscheibe und funktionierenden Türen. Die Montage der Stoßstangen ist freigestellt. Der Kühlergrill darf durch ein Blech ersetzt werden. Roadster mit Linkssteuerung sind zugelassen. Altereders mit freistehenden Rädern, Dragster, Funny Cars oder Motorräder sind in dieser Gruppe nicht zugelassen. Das Mindestgewicht, einschließlich Fahrer, beträgt für 8-Zylinder-Fahrzeuge 952kg, für 6-Zylinder-Fahrzeuge 748kg und für 4-Zylinder-Fahrzeuge 544kg.

TECHNISCHE BESTIMMUNGEN

1 - MOTOR

1.1 Motor

Jeder Automotormotor ist zugelassen. Schwingungsdämpfer aus Gusseisen sind verboten. Es müssen Schwingungsdämpfer nach SFI 18.1 verwendet werden oder solche, die aus einem Stück Stahl gefertigt wurden.

1.2 Ölauffangvorrichtung

Es wird dringend empfohlen, jedes Fahrzeug mit einer vorschriftsmäßig montierten unteren Motorschutzvorrichtung auszurüsten. Wenn vorhanden, muss die Schutzvorrichtung in einem einwandfreien Zustand sein. Die Entscheidung über die Zulassung der verwendeten Schutzvorrichtung liegt bei den Technischen Kommissaren der jeweiligen Veranstaltung.

Siehe generelle Bestimmungen 1.8

1.3 Abgasanlage

Es sind maximal zwei (2) Auspuffrohre erlaubt. Die Abgase müssen aus dem Fahrzeug heraus, vom Fahrer und Kraftstofftank weg, nach hinten geleitet werden. Es wird empfohlen Schalldämpfer (Noise restrictor / Muffler) zu verwenden. Siehe generelle Bestimmungen 1.3.

1.4 Kraftstoff

Benzin, Methanol, Benzin-Alkohol-Gemisch, Diesel, Erdgas, Lachgas (N₂O) oder Propan sind als Kraftstoff erlaubt.

1.5 Kraftstoffsystem

Kraftstoffzellen und Kraftstofftanks der Rennsportzulieferungsindustrie sind zugelassen. Kraftstofftanks dürfen nicht in der Fahrzelle installiert werden.

Wenn der Tank oder der Kraftstoffzufüllstutzen sich innerhalb des Kofferraums befinden, muss dieser mit einer Trennwand aus Stahlblech (min. 0,6mm/0,024") oder aus Aluminium (0,8mm/0,032") versehen sein, die den Fahrgastraum vollständig

abtrennt. Tank oder Einfüllstutzen müssen mit einer Entlüftung zur Außenseite des Fahrzeugs ausgestattet sein.

Kraftstoffverteilerblöcke dürfen nicht an der Feuerschutzwand (Spritzwand) montiert werden.

Siehe generelle Bestimmungen 1.5.

1.6 Gemischaufbereitung

Jede Art der Gemischaufbereitung erlaubt. Elektronische Einspritzanlagen sind erlaubt, sofern sie den generellen Bestimmungen 9.1 entsprechen.

1.7 Überlaufbehälter

Vorgeschrieben. Siehe generelle Bestimmungen 1.7.

1.8 Kompressor, Turbolader

Nur erlaubt wenn Benzin oder Diesel als Kraftstoff verwendet wird. Es dürfen Standard Roots-Typ Kompressoren oder Zentrifugal Kompressoren verwendet werden.

Siehe generelle Bestimmungen 1.10, 1.11.

1.9 Gaspedal, Drosselklappe

Siehe generelle Bestimmungen 1.12.

2 - KRAFTÜBERTRAGUNG

2.1 Kupplung, Schwungrad, Schwungradschutz

Bei allen Fahrzeugen die mit Schwungrad und Kupplung ausgerüstet sind, müssen Kupplung und Schwungrad die Spezifikation SFI 1.1, 1.2, 1.3 oder 1.4 (max. 2 Scheiben) erfüllen. Die Schwungradabdeckung muss SFI 6.2 oder 6.3 erfüllen, wenn eine Kupplung nach SFI 1.3 oder 1.4 verwendet wird. Bei Fahrzeugen mit Wankelmotoren ist ein Schwungradschutz aus einer mindestens 6.35mm dicken Stahlplatte, welche die Getriebeglocke 360 Grad umschließt, oder ein Schwungradschutz nach SFI 6.1, 6.2 oder 6.3 vorgeschrieben.

Siehe generelle Bestimmungen 2.3, 2.5, 2.6, 2.10.

2.2 Antrieb

Die Kardanwelle muss bei allen Fahrzeugen gegen herunterfallen mit einem Fangring gesichert werden. Siehe generelle Bestimmungen 2.4.

2.3 Hinterachse, Differential

Es müssen verstärkte Steckachsen verwendet werden. Ein Steckachs-Sicherungssystem muss installiert sein. Bei Fahrzeugen die mehr als 907kg. wiegen, muss eine hinten vorhandene Einzelradaufhängung durch eine Starrachsordnung ersetzt werden. Wenn die Einzelradaufhängung ersetzt wird, dürfen die Rahmenquerträger verändert werden. Sperrdifferential und/oder Schnellwechsel Differential sind zugelassen.

Siehe generelle Bestimmungen 2.2 und 2.11.

2.4 Automatikgetriebe

Gegen unbeabsichtigtes Einlegen des Rückwärtsganges bei Automatikgetrieben muss am Schalthebel eine selbstsichernde Sperre vorhanden sein. Ein funktionierender Leerlaufsicherheitsschalter ist für alle Automatikgetriebe vorgeschrieben. Eine zuschaltbare Getriebeklemme (Trans brake) ist erlaubt. Die Mitnehmerscheibe muss die Spezifika-

tion SFI 29.1 erfüllen. Siehe generelle Bestimmungen 2.14.

2.5 Automatikgetriebebeschutz

Ein Getriebebeschutz nach SFI 4.1 ist vorgeschrieben. Automatikgetriebe müssen mit einem Mitnehmerscheibenschutz nach SFI 30.1 ausgerüstet sein. Siehe generelle Bestimmungen 2.14.1.

3 - BREMSEN UND FEDERUNG

3.1 Bremsen

Beide Hinterräder müssen mit hydraulischen Bremsen ausgerüstet sein. Wenn alle vier Räder gefedert sind, müssen hydraulische Vierradbremmen verwendet werden. Siehe generelle Bestimmungen 3.1.

3.2 Lenkung

Der Durchmesser des Lenkrades muss mindestens 279mm (11“) betragen. Die Verwendung von Butterfly Lenkgriffen ist verboten. Siehe generelle Bestimmungen 3.3 und 4.1.

3.3 Federung

Die vordere Radaufhängung muss denen von Automobilherstellern verwendeten entsprechen. Die Verwendung von Stoßdämpfern ist freigestellt, ebenso eine eventuelle Hinterachsfederung. Siehe generelle Bestimmungen 3.2, 3.4, 3.5.

3.4 Traktionsstreben

Erlaubt, siehe generelle Bestimmungen 3.5.

3.5 Stützräder (wheelie bars)

Erlaubt, siehe generelle Bestimmungen 3.6.

4 - RAHMEN

4.1 Ballast (Zusatzgewicht)

Erlaubt, siehe generelle Bestimmungen 4.2.

4.2 Stoßfänger

Montage freigestellt.

4.3 Rahmen

Siehe generelle Bestimmungen 4.4.

4.4 Bodenfreiheit

Siehe generelle Bestimmungen 4.5.

4.5 Bremsfallschirm

Ein Bremsfallschirm ist für alle Fahrzeuge vorgeschrieben, die eine Höchstgeschwindigkeit von mehr als 240km/h fahren. Für alle anderen Fahrzeuge wird er empfohlen. Siehe generelle Bestimmungen 4.8.

4.6 Überrollkäfing

Ein Überrollkäfing ist vorgeschrieben. Er muss den Bestimmungen des verwendeten Karosserietyps entsprechen, wie es in den generellen Bestimmungen 4.4, 4.11 und 10.6 festgelegt ist. Überprüfung des Chassis nach DMSB / ASN Richtlinien.

4.7 Radstand

Der minimale Radstand darf 2.286 mm (90“) nicht unterschreiten, der maximale Radstand darf 3.048 mm (120“) nicht überschreiten, außer das Fahrzeug wurde mit größerem Radstand serienmäßig hergestellt. Die Differenz des Radstandes von links nach rechts darf maximal 51mm (2“) betragen.

5 - RÄDER UND REIFEN

5.1 Reifen

Rennreifen (Slicks) sind erlaubt. Die Reifen der Hinterräder müssen mit mindestens acht (8) 4,5mm Schrauben auf jeder Seite der Felgen verschraubt sein. Siehe generelle Bestimmungen 5.1.1.

5.2 Räder

Die Verwendung von Drahtspeichenrädern oder Motorradrädern ist verboten. Minimale Rädergröße ist 13 Zoll, außer bei Fahrzeugen mit serienmäßig kleineren Rädern und Originalmotor. Siehe generelle Bestimmungen 5.2.

6 - INNENAUSSTATTUNG

6.1 Sitze

Es sind alle Sitze aus Aluminium, Verbundwerkstoff, doppellagigem Poly- oder Fiberglas zugelassen, wenn sie stabil befestigt sind und aus dem Automobilbereich stammen. Siehe generelle Bestimmungen 6.2.

6.2 Innenverkleidung

Die Innenverkleidung der Fahrerzelle muss aus Aluminium oder Stahl bestehen. Die Verwendung von Magnesium ist verboten.

6.3 Persenning

Abdeckung der Fahrerzelle und/oder der Ladefläche bei Pick-ups mit einer Persenning ist gestattet, sofern das Ein- bzw. Aussteigen des Fahrers nicht behindert wird.

6.4 Polsterung

Freigestellt.

6.5 Fensternetz

Vorgeschrieben. Siehe generelle Bestimmungen 6.3.

7 - KAROSSERIE

7.1 Karosserie

Alle Fahrzeuge müssen eine vollständige Karosserie verwenden. Coupé, Limousinen, Roadster, Kombiwagen, Sportwagen, Vans und Pick-up sind zugelassen. Die Karosserie darf aus Fiberglas bestehen. Die Türscharnieren von abnehmbaren Türen müssen mit Sicherheitsstiften oder ähnlichen Verriegelungen ausgestattet sein. Fahrzeuge mit Dach und Windschutzscheibe müssen über zwei (2) Fahrerausstiege verfügen. Cabriolets und Fahrzeuge mit abnehmbarem Dach dürfen ohne Dach gefahren werden. Das Fahrzeugdach darf abgesenkt werden. Fahrzeuge ohne Dach benötigen keine funktionierenden Türen. Die Karosserie darf abgeflacht und in Sektionen geteilt werden. Bei Roadstern und Sportwagen dürfen Dach und Windschutzscheibe entfernt werden. Die Karosserie darf auf dem Chassis zurückgesetzt werden, jedoch dürfen die hinteren Radkästen nicht in die Türen reichen. Bei Fahrzeugen mit vollständiger Karosserie darf eine verwendete Lufteinlaßhülse nicht mehr als 279 mm (11“) über der Motorhaubenoberfläche ragen.

7.2 Kotflügel

Es müssen vollständige Kotflügel verwendet werden, Kopien aus Fiberglas sind zulässig. Die vorderen

ren Kotflügel dürfen verlängert werden um einen vergrößerten Radstand anzupassen. Die vorderen, inneren Radkästen dürfen entfernt werden. Die hinteren Kotflügel dürfen geändert werden um genügend Abstand zum Reifen zu gewähren. Bei geänderten Kotflügeln müssen die Kanten gebördelt oder eingerollt sein. Bei Roadstern dürfen die hinteren Kotflügel an das Heckblech angepasst werden, jedoch dürfen sie nur soweit erhöht werden, wie die Karosserie abgesenkt wurde. Siehe generelle Bestimmungen 7.4.

7.3 Feuerschutzwand

Muss vorhanden sein.

Siehe generelle Bestimmungen 6.1, 7.5.

7.4 Boden

Muss vorhanden sein.

Siehe generelle Bestimmungen 6.1, 7.6.

7.5 Straßenausrüstung

Der Einbau der Frontscheinwerfer wird empfohlen, er kann in der Ausschreibung gefordert sein.

7.6 Spoiler und Luftleitbleche

Heckspoiler erlaubt. Am Dach montierte Spoiler, die nicht serienmäßig zur Karosserie gehören, sind verboten. Bei Roadstern sind vordere Luftleitbleche oder Spoiler gestattet. Jede Art der Verstellung von Spoilern oder Luftleitbleche während der Fahrt, ist verboten.

7.7 Fahrzeugdach

Falls das Fahrzeug serienmäßig mit einem abnehmbaren Dach ausgerüstet ist, darf dieses während des Rennens abgenommen werden. Bei Cabriolets darf das Dach versenkt sein. Bei allen anderen Karosserien darf das Dach abgeflacht werden.

7.8 Windschutzscheibe, Fenster

Fahrzeuge mit Dach und Windschutzscheibe müssen alle Fenster installiert haben. Klappbare Windschutzscheiben bei Roadstern und Sportwagen dürfen entfernt werden. Alle Windschutzscheiben müssen aus klaren oder werksseitig getöntem Sicherheitsglas bestehen. Es darf auch Plexiglas oder anderes Splitterfreies Material von minimal 3 mm Dicke verwendet werden. Die Startnummern dürfen nur auf den hinteren Seitenfenstern aufgebracht werden.

Siehe generelle Bestimmungen 7.3 und 7.9.

7.9 Windabweiser

Wird keine Windschutzscheibe verwendet, so muss ein Windleitblech aus Metall oder anderem feuerfesten Material verwendet werden.

8 - ELEKTRIK

8.1 Batterie

Siehe generelle Bestimmungen 8.1.

8.2 Verzögerungseinrichtungen (Delay box /Device)

Erlaubt. Siehe generelle Bestimmungen 8.2.

8.3 Zündung

Zeitgesteuerte Zündunterbrechungssysteme (stutter boxes) sind verboten. Der Einsatz von Drehzahlbegrenzern an der Startline und/oder für die maximale Drehzahl ist erlaubt. Zweistufige legale Drehzahl-

begrenzer sowie alle anderen legalen Drehzahlbegrenzer, die geändert oder so installiert wurden das sie während des Laufes die Drehzahl begrenzen können sind verboten.

Die Aktivierung der Drehzahlbegrenzung an der Startlinie (Two-Step Device) darf mit der Aktivierung des Magneten der Trans-brake (oder Line-Loc) verbunden sein. Es dürfen keine weiteren Kabelverbindungen, direkt oder indirekt, zwischen Teilen der Zündsystems und /oder der Verzögerungseinrichtung (Delay Box/Device) bestehen. Die gesamte Verkabelung der Zündanlage muss deutlich sichtbar gekennzeichnet und einfach zu verfolgen sein.

Siehe generelle Bestimmungen 8.3 und 8.5

8.4 Stromkreisunterbrecher

Vorgeschrieben.

Siehe generelle Bestimmungen 8.4.

8.5 Rückleuchten

Alle Fahrzeuge müssen bei Nachtveranstaltungen mit einem funktionstüchtigen Rücklicht ausgerüstet sein. Blinkende oder Stroboskoplichter sind verboten. Siehe generelle Bestimmungen 8.6.

9 - HILFSSYSTEME

9.1 Computer, Datenaufzeichnung

Siehe generelle Bestimmungen 9.1 und 9.2

9.2 Schleppfahrzeuge

Verboten.

9.3 Feuerlöschsysteme

Erlaubt, müssen sicher montiert sein

9.4 Warm up

Siehe generelle Bestimmungen 9.11

10 - FAHRER

10.1 Armfangriemen

Vorgeschrieben bei allen Fahrzeugen mit offener Karosserie. Siehe generelle Bestimmungen 6.3, 10.3.

10.2 Lizenzen

Eine für diese Gruppe gültige Lizenz vom DMSB / ASN ist vorgeschrieben.

Siehe generelle Bestimmungen 10.4.

10.3 Fahrerposition

Der Körper des Fahrers muss in der Originalposition, links oder rechts neben der Kardanwelle befinden. Der Sitz darf maximal 254 mm (10“) nach hinten versetzt werden.

10.4 Sicherheitsgurte

Es muss mindestens ein Fünfpunkt Gurtsystem, minimal 76 mm (3“) Gurtbreite, verwendet werden, das der Spezifikation SFI 16.1 oder FIA 8853/98b entspricht. Siehe generelle Bestimmungen 10.5,

10.5 Kopfschutz

Vorgeschrieben.

Siehe generelle Bestimmungen 10.6.

10.6 Helm

Vorgeschrieben.

Siehe generelle Bestimmungen 10.7.

10.7 Nackenstütze

Die Verwendung einer Nackenstütze ist vorgeschrieben. Siehe generelle Bestimmungen 10.8.

10.8 Fahreranzug

Siehe generelle Bestimmungen 10.10.

Bezeichnung und Definition

Das Kurzzeichen ist S/C und wird gefolgt von der Startnummer. Diese Gruppe ist vorgesehen für Dragster, Altereds Typ 1 und 2 und Funny Cars. Motorräder sind in dieser Gruppe nicht zugelassen. Das Mindestgewicht, einschließlich Fahrer, beträgt für 8 - Zylinder Fahrzeuge 612kg, für 6 - und für 4 - Zylinder Fahrzeuge 454kg.

TECHNISCHE BESTIMMUNGEN

1 - MOTOR

1.1 Motor

Jeder Automotormotor ist zugelassen. Schwingungsdämpfer aus Gusseisen sind verboten. Es müssen Schwingungsdämpfer nach SFI 18.1 verwendet werden oder solche, die aus einem Stück Stahl gefertigt wurden. Siehe generelle Bestimmungen 1.2.

1.2 Ölauffangvorrichtung

Jedes Fahrzeug muss mit einer vorschriftsmäßig montierten unteren Motorschutzvorrichtung ausgerüstet sein. Die Schutzvorrichtung muss in einem einwandfreien Zustand sein. Die Entscheidung über die Zulassung der verwendeten Schutzvorrichtung liegt bei den Technischen Kommissaren der jeweiligen Veranstaltung.

Siehe generelle Bestimmungen 1.8

1.3 Abgasanlage

Die Abgase müssen aus dem Fahrzeug heraus, vom Fahrer und Kraftstofftank weg, nach hinten geleitet werden. Es wird empfohlen Schalldämpfer (Noise restrictor / Muffler) zu verwenden. Siehe generelle Bestimmungen 1.3.

1.4 Kraftstoff

Benzin, Methanol, Benzin-Alkohol-Gemisch, Diesel, Erdgas, Lachgas (N₂O) oder Propan sind als Kraftstoff erlaubt.

1.5 Kraftstoffsystem

Kraftstoffzellen und Kraftstofftanks der Rennsportzulieferungsindustrie sind zugelassen. Kraftstofftanks dürfen nicht in der Fahrerzelle installiert werden. Siehe generelle Bestimmungen 1.5 und 1.5.1.

1.6 Gemischaufbereitung

Jede Art der Gemischaufbereitung erlaubt. Elektronische Einspritzanlagen sind erlaubt, sofern sie den generellen Bestimmungen 9.1 entsprechen.

1.7 Überlaufbehälter

Vorgeschrieben. Siehe generelle Bestimmungen 1.7.

1.8 Kompressor, Turbolader

Nur erlaubt wenn Benzin, Methanol oder Diesel als Kraftstoff verwendet wird. Es dürfen Standard

Roots-Typ Kompressoren oder Zentrifugal Kompressoren verwendet werden.

Siehe generelle Bestimmungen 1.10, 1.11.

1.9 Gaspedal, Drosselklappe

Siehe generelle Bestimmungen 1.12.

2 - KRAFTÜBERTRAGUNG

2.1 Kupplung, Schwungrad, Schwungradabdeckung

Bei allen Fahrzeugen die mit Schwungrad und Kupplung ausgerüstet sind, müssen Kupplung und Schwungrad die Spezifikation SFI 1.1, 1.2, 1.3 oder 1.4 (max. 2 Scheiben) erfüllen. Die Schwungradabdeckung muss SFI 6.2 oder 6.3 erfüllen, wenn eine Kupplung nach SFI 1.3 oder 1.4 verwendet wird. Bei Fahrzeugen mit Wankelmotoren ist ein Schwungradschutz aus einer mindestens 6.35mm dicken Stahlplatte, welche die Getriebeglocke 360 Grad umschließt, oder ein Schwungradschutz nach SFI 6.1, 6.2 oder 6.3 vorgeschrieben.

Siehe generelle Bestimmungen 2.3, 2.5, 2.6, 2.10.

2.2 Antrieb

Die Kardanwelle muss bei allen Fahrzeugen gegen herunterfallen mit einem Fangring gesichert werden. Siehe generelle Bestimmungen 2.4.

2.3 Hinterachse, Differential

Es müssen verstärkte Steckachsen verwendet werden. Ein Steckachsen Sicherungssystem muss installiert sein. Bei Fahrzeugen die mehr als 907kg. wiegen, muss eine hinten vorhandene Einzelradaufhängung durch eine Starrachsenanordnung ersetzt werden. Wenn die Einzelradaufhängung ersetzt wird, dürfen die Rahmenquerträger verändert werden. Sperrdifferentialle und/oder Schnellwechseldifferentialle sind zugelassen.

Siehe generelle Bestimmungen 2.2 und 2.11.

2.4 Planetengetriebe, nicht Serie (Typ Lenco)

Ein Getriebebeschütz nach SFI 4.1 ist bei allen Fahrzeugen vorgeschrieben, die mit Kompressor, Methanol oder Lachgas betrieben werden.

Siehe generelle Bestimmungen 2.13.

2.5 Automatikgetriebe

Gegen unbeabsichtigtes Einlegen des Rückwärtsganges bei Automatikgetrieben muss am Schalthebel eine selbstsichernde Sperre vorhanden sein. Ein funktionierender Leerlaufsicherheitsschalter ist für alle Automatikgetriebe vorgeschrieben. Eine zuschaltbare Getriebebremse (Trans brake) ist erlaubt. Die Mitnehmerscheibe muss die Spezifikation SFI 29.1 erfüllen. Siehe generelle Bestimmungen 2.14.

2.6 Automatikgetriebebeschütz

Ein Getriebebeschütz nach SFI 4.1 ist vorgeschrieben. Automatikgetriebe müssen mit einem Mitnehmerscheibenschutz nach SFI 30.1 ausgerüstet sein. Siehe generelle Bestimmungen 2.14.1.

3 - BREMSEN UND FEDERUNG

3.1 Bremsen

Beide Hinterräder müssen mit hydraulischen Bremsen ausgerüstet sein. Vierradbremmen werden emp-

fohlen. Wird eine Handbremse verwendet, so muss diese in der Fahrerzelle montiert sein. Die Bremsleitungen müssen aus Stahl gefertigt sein. Alle Bremsleitungen die am Motor vorbeigeführt werden müssen zusätzlich geschützt sein.

Siehe generelle Bestimmungen 3.1.

3.2 Lenkung

Siehe generelle Bestimmungen 3.3 und 4.1.

3.3 Federung

Jegliche im Automobilbau verwendete Federung ist zugelassen. Die Vorderachse darf starr montiert sein, wenn der Radstand 3.088mm oder mehr beträgt. Werden H-Träger oder rohrartige Vorderachsen verwendet, so muss die Vorderachse mit Schubstreben am Rahmen befestigt werden. Schubstreben sind nicht erforderlich, wenn sich die Befestigungspunkte einer starr montierte Vorderachse 457mm (18") oder weniger vom vorderen Achsschenkelbolzen entfernt sind.

Die Hinterachse darf starr montiert sein.

Siehe generelle Bestimmungen 3.2 und 3.4.

3.4 Traktionsstreben

Siehe generelle Bestimmungen 3.5.

3.5 Stützräder (wheelie bars)

Erlaubt, siehe generelle Bestimmungen 3.6.

4 - RAHMEN

4.1 Ballast (Zusatzgewichte)

Erlaubt, siehe generelle Bestimmungen 4.2.

4.2 Motorschutzplatte

Eine Motorschutzplatte muss bei allen Heckmotorfahrzeugen zwischen Überrollkäfig und Motor installiert sein, um Fahrer und Kraftstofftank zu schützen. Minimale Materialstärke, 3mm (1/8") 6061 T6 Aluminium oder 1,5mm (0,060") Stahlblech.

Siehe generelle Bestimmungen 4.3.

4.3 Bodenfreiheit

Siehe generelle Bestimmungen 4.5.

4.4 Bremsfallschirm

Ein Bremsfallschirm ist für alle Fahrzeuge vorgeschrieben. Siehe generelle Bestimmungen 4.8.

4.5 Differentialabstützung

Eine Abstützung, die ein Drehen des Differentialgetriebes verhindert, ist bei allen Frontmotorfahrzeugen vorgeschrieben. Siehe generelle Bestimmungen 4.9.

4.6 Überrollkäfig

Ein Überrollkäfig ist vorgeschrieben. Er muss den Bestimmungen des verwendeten Karosserietyps entsprechen, wie es in den generellen Bestimmungen 4.4, 4.11 und 10.6 festgelegt ist. Überprüfung des Chassis nach DMSB / ASN Richtlinien.

4.7 Radstand und Spurbreite

Der minimale Radstand darf 2.286 mm (90") nicht unterschreiten. Die Differenz des Radstandes von links nach rechts darf maximal 51mm (2") betragen. Die minimale Spurbreite der Vorderachse darf bei Dragster 660mm (26") nicht unterschreiten.

5 - RÄDER UND REIFEN

5.1 Reifen

Rennreifen (Slicks) sind erlaubt. Bei Dragster muss der Durchmesser der Vorderräder mindestens 13 Zoll betragen. Die Reifen der Hinterräder müssen mit mindestens acht (8) 4,5mm Schrauben auf jeder Seite der Felgen verschraubt sein.

Siehe generelle Bestimmungen 5.1, 5.1.1 und 5.1.2.

5.2 Räder

Die Verwendung von Drahtspeichenrädern bei Dragster ist nur dann gestattet, wenn das Fahrzeuggesamtgewicht, ohne Fahrer, 817kg nicht überschreitet. Siehe generelle Bestimmungen 5.2.

6 - INNENAUSSTATTUNG

6.1 Innenverkleidung

Die Innenverkleidung der Fahrerkabine muss aus Aluminium oder Stahl bestehen. Die Verwendung von Magnesium ist verboten.

Siehe generelle Bestimmungen 6.1.

6.2 Sitze

Siehe generelle Bestimmungen 6.2.

6.3 Persenning

Abdeckung der Fahrerkabine und/oder der Ladefläche bei Pick-ups mit einer Persenning ist gestattet, sofern das Ein- bzw. Aussteigen des Fahrers nicht behindert wird.

6.4 Polsterung

Freigestellt.

6.5 Fensternetz

Vorgeschrieben. Siehe generelle Bestimmungen 6.3.

7 - KAROSSERIE

7.1 Spoiler und Luftleitbleche

Erlaubt. Frontspoiler oder Luftleitbleche dürfen nicht mehr als 762mm (30“) über die Mittellinie der Vorderachse vorstehen. Bei Funny Cars oder Vollkarosseriefahrzeugen darf der vordere Überhang 1.016mm (40“) nicht überschreiten.

Siehe generelle Bestimmungen 7.2.

7.2 Karosserie

Karosserie und Fahrerkabine müssen aus Metall (Stahl, Aluminium, Titan) oder Fiberglas bestehen und bis zur Feuerschutzwand reichen. Die Fahrerkabine muss so gefertigt sein, dass Körper oder Körperteile des Fahrers im Falle eines Unfalles nicht mit der Fahrbahn, den Rädern und Reifen oder dem Auspuffsystem in Berührung kommen können. Ein zusätzlicher Boden, unabhängig vom Fahrzeugrahmen muss bei Dragster installiert werden, auf dem die Beine des Fahrers liegen können. Bei Frontmotorfahrzeugen mit offener Karosserie darf die Lufteinlaßschutze nicht mehr als 27.9 cm (11“) über den oberen Rand des Vergasers hinaus ragen. Bei Fahrzeugen mit vollständiger Karosserie darf eine verwendete Lufteinlaßschutze nicht mehr als 279mm (11“) über der Motorhaubenoberfläche ragen.

7.3 Feuerschutzwand

Muss vorhanden sein.

Siehe generelle Bestimmungen 6.1, 7.5.

7.4 Boden

Muss vorhanden sein.

Siehe generelle Bestimmungen 7.6.

7.5 Windschutzscheibe, Fenster

Fahrzeuge mit Dach und Windschutzscheibe müssen alle Fenster installiert haben. Klappbare Windschutzscheiben bei Roadstern und Sportwagen dürfen entfernt werden. Alle Windschutzscheiben müssen aus klaren oder werkseitig getöntem Sicherheitsglas bestehen. Es darf auch Plexiglas oder anderes splitterfreies Material von minimal 3mm Dicke verwendet werden. Die Startnummern dürfen nur auf den hinteren Seitenfenstern aufgebracht werden.

Siehe generelle Bestimmungen 7.3 und 7.9.

7.6 Windabweiser

Wird keine Windschutzscheibe verwendet, so muss ein Windabweiser aus Metall oder anderem feuerfesten Material verwendet werden.

Siehe generelle Bestimmungen 7.8.

8 - ELEKTRIK

8.1 Batterie

Alle mit Säure gefüllte Batterien müssen mit Metallhalterungen, außerhalb der Fahrerkabine, sicher befestigt sein. Siehe generelle Bestimmungen 8.1.

8.2 Verzögerungseinrichtungen (Delay box /Device)

Erlaubt. Siehe generelle Bestimmungen 8.2.

8.3 Zündung

Zeitgesteuerte Zündunterbrechungssysteme (stutter boxes) sind verboten. Der Einsatz von Drehzahlbegrenzern an der Startlinie und/oder für die maximale Drehzahl ist erlaubt. Zweistufige legale Drehzahlbegrenzer sowie alle anderen legalen Drehzahlbegrenzer, die geändert oder so installiert wurden das sie während des Laufes die Drehzahl begrenzen können sind verboten.

Die Aktivierung der Drehzahlbegrenzung an der Startlinie (Two-Step Device) darf mit der Aktivierung des Magneten der Trans-brake (oder Line-Loc) verbunden sein. Es dürfen keine weiteren Kabelverbindungen, direkt oder indirekt, zwischen Teilen der Zündsystems und /oder der Verzögerungseinrichtung (Delay Box/Device) bestehen. Die gesamte Verkabelung der Zündanlage muss deutlich sichtbar gekennzeichnet und einfach zu verfolgen sein.

Siehe generelle Bestimmungen 8.3.

8.4 Stromkreisunterbrecher

Vorgeschrieben.

Siehe generelle Bestimmungen 8.4.

8.5 Rückleuchten

Alle Fahrzeuge müssen bei Nachtveranstaltungen mit einem funktionstüchtigen Rücklicht ausgerüstet sein. Blinkende oder Stroboskoplichter sind verboten. Siehe generelle Bestimmungen 8.6.

COMPETITION ELIMINATOR

Die Kategorie Competition ist reserviert für qualifizierte Fahrzeuge der Dragster Klassen A, B, C, D, E, F, G, AA, AB, BA; BB, CA, CB, DA, DB, EA, EB, FA, FB, BN, DT, ET und FT, sowie den Altered Klassen A, B, C, D, E, G, H, I, AA, BA, BB, CA, CB, DA, DB, AT, BT, CT, DT, ET, AN, BN, CN, DN, A/PM, AA/PM und AT/PM. Die Klassen werden ermittelt, indem das Fahrzeuggesamtgewicht inklusive Fahrer, in Kilogramm (kg), durch den Gesamt-Hubraum des Motors, in Liter (l), dividiert wird. Die Eliminationsläufe werden mit Handicap-Start durchgeführt, wobei das Competition Index Control-System (CIC) verwendet werden kann (Regelung in der Ausschreibung). Die Break-Out Regel findet keine Anwendung.

SEKTION 8A DRAGSTER

Bezeichnung:

A/D, B/D, C/D, D/D, E/D, F/D, AA/D, AB/D, BA/D, BB/D, CA/D, CB/D, DA/D, DB/D, EA/D, EB/D, FA/D, FB/D, DT/D, ET/D, FT/D und BN/D werden der Startnummer vorangestellt.

Die Einteilung erfolgt in 23 Wettbewerbsklassen.

Klassen:

Klasse	Kg/Liter	Min. Gew.(kg)	Bemerkungen
A/D	94 - 110	612	
B/D	111 - 124	612	
C/D	125 - 137	612	
D/D	138 - 193	1), 2), 3)	
E/D	194 - 231	2), 3)	max. 6-Zylinder
oder	219 - 231	386	max. 4-Zyl./4 Vent./Zyl.
F/D	232 -	386	max. Hubraum 2.54 Ltr.
G/D	232 -	386	max. 2.54 Ltr., nur 4 Zyl. Boxermotor.
AA/D	150 - 177	1), 2), 3)	High Helix Kompressor
AB/D	150 - 177	1), 2), 3)	Standard Kompressor
BA/D	178 - 199	1), 2), 3)	High Helix Kompressor
BB/D	178 - 199	1), 2), 3)	Standard Kompressor
CA/D	200 - 220	1), 2), 3)	High Helix Kompressor
CB/D	200 - 220	1), 2), 3)	Standard Kompressor
DA/D	221 - 309	1), 2), 3)	High Helix Kompressor
DB/D	221 - 309	1), 2), 3)	Standard Kompressor
EA/D	310 - 370	1), 2), 3)	High Helix Kompressor
EB/D	310 - 370	1), 2), 3)	Standard Kompressor
FA/D	371 -	1), 2), 3)	High Helix Kompressor
FB/D	371 -	1), 2), 3)	Standard Kompressor
DT/D	255 - 358	1), 2), 3)	nur Turbo
ET/D	359 - 428	2), 3)	nur Turbo, max 6-Zyl.
FT/D	429 -	386	nur Turbo, max 4-Zyl.
BN/D	160-	612	nur Lachgas (N ₂ O)

Minimales Gewicht

1) 612 kg für V8 Motoren

2) 454 kg für 6-Zylinder-Motoren

3) 386 kg für 4-Zylinder-Motoren

9 - HILFSSYSTEME

9.1 Computer, Datenaufzeichnung

Siehe generelle Bestimmungen 9.1 und 9.2

9.2 Feuerlöschsystem

Erlaubt, müssen sicher montiert sein

Dragster und nicht aufgeladenen Karosseriefahrzeuge:

Vorgeschrieben bei Methanol verbrennenden Frontmotoren sowie bei allen Heckmotorfahrzeugen mit geschlossenem Cockpit. Minimale Füllung 2,5 Kg.

Kompressoraufladene Methanolmotoren (Vollkarosserie oder Funny Car):

Minimal Füllung 9Kg, FIA oder ASN zugelassene Systeme vorgeschrieben.

Siehe generelle Bestimmungen 9.3.

9.3 Schubbügel

Siehe generelle Bestimmungen 9.8.

9.4 Schleppfahrzeuge

Zugelassen. Siehe generelle Bestimmungen 9.8.

9.5 Warm up

Siehe generelle Bestimmungen 9.11

10 - FAHRER

10.1 Armfangriemen

Vorgeschrieben bei allen Fahrzeugen mit offener Karosserie und Funny Cars. Siehe generelle Bestimmungen 10.3.

10.2 Lizenzen

Eine für diese Gruppe gültige Lizenz vom DMSB / ASN ist vorgeschrieben.

Siehe generelle Bestimmungen 10.4.

10.3 Sicherheitsgurte

Es muss mindestens ein Fünfpunkt Gurtsystem, minimal 76 mm (3") Gurtbreite, verwendet werden, das der Spezifikation SFI 16.1 oder FIA 8853/98b entspricht.

Siehe generelle Bestimmungen 10.5,

10.4 Kopfschutz

Vorgeschrieben.

Siehe generelle Bestimmungen 10.6.

10.5 Helm

Vorgeschrieben.

Siehe generelle Bestimmungen 10.7.

10.6 Nackenstütze

Die Verwendung einer Nackenstütze ist vorgeschrieben. Siehe generelle Bestimmungen 10.8.

10.7 Fahrerkleidung

Siehe generelle Bestimmungen 10.10.

Maximales Gewicht in allen Klassen: 1.100 kg.

TECHNISCHE BESTIMMUNGEN

1 - MOTOR

1.1 Motor

Jede Art von Automobilverbrennungsmotoren *ist* erlaubt. Jegliche Änderung erlaubt. Es darf maximal ein (1) Motor verwendet werden. Die Verwendung von Schwingungsdämpfern aus Gusseisen ist verboten. Es müssen Schwingungsdämpfer nach SFI 18.1 verwendet werden oder solche, die aus einem Stück Stahl gefertigt wurden. Siehe generelle Bestimmungen 1.2

1.2 Ölauffangvorrichtung

Jedes Fahrzeug muss mit einer vorschriftsmäßig montierten unteren Motorschutzvorrichtung ausgerüstet sein. Die Schutzvorrichtung muss in einem einwandfreien Zustand sein. Die Entscheidung über die Zulassung der verwendeten Schutzvorrichtung liegt bei den Technischen Kommissaren der jeweiligen Veranstaltung.

Siehe generelle Bestimmungen 1.8

1.3 Abgasanlage

Wettbewerbsabgasanlagen erlaubt. Das Abgassystem muss so angebracht sein, dass die Abgase nach außerhalb der Karosserie, weg von Fahrer und Kraftstofftanks, geführt werden.

1.4 Kraftstoff

Benzin oder Methanol erlaubt. Die Verwendung von Lachgas (N₂O) ist in einigen Klassen erlaubt. Die Verwendung von Propylenoxyd ist verboten.

Siehe generelle Bestimmungen 1.6

1.5 Kraftstoffsystem

Kraftstoffzellen erlaubt. Die Verwendung elektronische Einspritzanlagen von Automobilherstellern oder deren Zulieferer ist erlaubt. Benzinleitungen dürfen nicht durch die Fahrerzelle geführt werden und müssen durch einen Zwischenboden oder durch ein umhüllendes Rohr von der Fahrerzelle getrennt sein. Künstliches kühlen oder aufheizen des Kraftstoffes ist verboten. Die Verwendung von nicht fabrikmäßig hergestellten Benzinpumpen ist verboten.

Siehe generelle Bestimmungen 1.5 und 1.5.1.

1.6 Überlaufbehälter

Müssen vorhanden sein.

Siehe generelle Bestimmungen 1.7.

1.7 Ölkreislauf

Trockensumpfschmierung ist erlaubt. Die Verwendung externer einstufiger Ölpumpen ist erlaubt.

1.8 Gaspedal, Drosselklappe

Die Betätigung der Drosselklappe muss manuell durch den Fuß des Fahrers erfolgen. Elektronische, pneumatische, hydraulische oder jegliche andere Vorrichtung zur Drosselklappensteuerung ist verboten. Siehe generelle Bestimmungen 1.12.

1.9 Kompressor

In verschiedenen Klassen erlaubt. Die Verwendung von Zentrifugal Kompressoren ist erlaubt, diese

werden in den Kompressorclassen den Standard Roots Kompressoren gleich gestellt. *Die Kombination mit Turbolader und/oder Lachgas ist verboten.* Siehe generelle Bestimmungen 1.10 und 1.11.

1.10 Turbolader

In verschiedenen Klassen erlaubt. Jedoch keinerlei Modifikation des Turbogehäuses erlaubt. *Die Kombination mit Kompressor und/oder Lachgas ist verboten.*

1.11 Lachgas (N₂O)

Nur in der Klasse BN/D erlaubt, in allen anderen Klassen verboten. Das System muss fabrikmäßig hergestellt sein. Das Aufheizen der Druckflasche oder Schläuche ist verboten.

Siehe generelle Bestimmungen 1.9.

1.12 Kurbelgehäuseentlüftung

Vorgeschrieben. Siehe generelle Bestimmungen 1.13.

2 - KRAFTÜBERTRAGUNG

2.1 Kupplung, Schwungrad, Schwungradschutz

Schwungrad und Kupplung müssen den SFI Spezifikationen 1.1 oder 1.2 (max. 2 Scheiben) der Schwungradschutz den SFI Spezifikationen 6.1, 6.2 oder 6.3 genügen, oder die Kupplung muss SFI 1.2 (3 oder mehr Scheiben) und das Schwungrad muss SFI 6.2 oder 6.3 entsprechen. Die Verwendung von mehrstufigen Kupplungen (multi-Stage oder lock up Type) ist verboten. Der Schwungradschutz darf in keiner Weise am Rahmen verschweißt werden. Die Kupplungsbetätigung muss manuell durch den Fuß des Fahrers erfolgen. Elektrische, elektronische, pneumatische, hydraulische oder jegliche andere Vorrichtung zur Betätigung der Kupplung ist verboten.

Siehe generelle Bestimmungen 2.3, 2.5, 2.6, 2.9.

2.2 Antrieb

Eine Vorrichtung (Anti-blowback device) zur Sicherung der Kupplungsglocke bei einer eventuellen Kupplungsexplosion muss installiert sein. Ausgenommen sind die Klassen E/D und F/D.

Siehe generelle Bestimmungen 2.1.

2.3 Hinterachse, Differential

Verstärkte, verbesserte Steckachsen, keine Serienachsen, sind vorgeschrieben. Steckachsenrückhaltevorrichtungen sind vorgeschrieben. Schnellwechsel- und/oder Sperrdifferentiale sind erlaubt.

Siehe generelle Bestimmungen 2.2.

2.4 Getriebe

Kupplungslose Getriebe sind zulässig. Planetengetriebe aus der Produktion der Rennsportindustrie mit max fünf (5) Vorwärtsgänge und einem Rückwärtsgang sind erlaubt. Automatische und/oder zeitgesteuerte Schaltvorrichtungen an manuellen Schaltgetrieben sind verboten. Das Schalten der Gänge kann mechanisch oder pneumatisch (Air-Shifter) erfolgen, muss jedoch manuell durch den Fahrer ausgelöst werden. Keinesfalls dürfen elektrische oder elektronische Schaltvorrichtungen verwendet werden. Wenn pneumatische Schalvorrichtungen verwendet werden,

4 - RAHMEN

so muss die Druckluftflasche dauerhaft eingebaut und sicher befestigt sein.

Automatikgetriebe müssen mit einer internen Ölpumpe und Kupplungspakete ausgestattet sein, welche in Verbindung mit Bändern die Schaltvorgänge steuern, um als automatisches Getriebe angesehen zu werden. Die Mitnehmerscheibe muss die Spezifikation SFI 29.1 erfüllen. Siehe generelle Bestimmungen 2.12, 2.13, 2.13.1 und 2.14.

2.5 Gewichtsreduktion

Für Fahrzeuge mit Automatikgetriebe und Wandler kann das Gewicht wie folgt verringert werden.

Klasse A/D, E/D, F/D	45kg
Klasse B/D	65kg
Klasse C/D	85kg
Klasse D/D	100kg

Das minimale Gewicht der Klasse darf jedoch nicht unterschritten werden.

2.6 Automatikgetriebebeschütz

Der Schutz für Automatikgetriebe muss der SFI-Spezifikation 4.1 entsprechen, der für die Mitnehmerscheibe der SFI-Spezifikation 30.1.

Siehe generelle Bestimmungen 2.14 und 2.14.1.

3 - BREMSEN UND FEDERUNG

3.1 Bremsen

Jedes Hinterrad muss mit einer hydraulischen Bremse ausgerüstet sein. Wird ein Handbremshebel zur Betätigung der Hinterradbremse verwendet, so muss dieser innerhalb der Karosserie bzw. der Fahrzelle installiert sein. Die Bremsleitungen müssen in Stahl ausgeführt sein bzw. müssen den internationalen Vorschriften DOT oder DIN/ISO entsprechen. Alle Bremsleitungen die bei Heckmotorantrieben durch den Motorraum bzw. am Motor vorbei geführt werden, müssen zusätzlich geschützt werden.

3.2 Lenkung

Bei langen Lenkwellen muss eine Vorrichtung angebracht werden, die ein Eindringen der Lenkwelle in den Fahrerraum bei einem Frontalaufprall verhindert. Siehe generelle Bestimmungen 3.3.

3.3 Federung

Jede Art von Autofederung ist erlaubt. Die Hinterachse kann als Starrachse ausgeführt sein. Die Vorderachsen darf als Starrachse ausgeführt werden, wenn der Radstand mehr als 3.048mm (120“) beträgt.

Werden I-Träger oder rohrartige Vorderachsen verwendet, so muss die Vorderachse mit Schubstreben am Rahmen befestigt werden. Schubstreben sind nicht erforderlich, wenn sich die Befestigungspunkte einer starr montierte Vorderachse 457mm (18“) oder weniger vom vorderen Achsschenkelbolzen entfernt sind.

Siehe generelle Bestimmungen 3.4.

3.4 Stützräder (wheelie bars)

Zulässig, die Räder müssen aus einem nichtmetallischem Material bestehen.

Siehe generelle Bestimmungen 3.6.

4.1 Ballast

Zulässig. Siehe generelle Bestimmungen 4.2.

4.2 Motorschutzplatte

Vorgeschrieben. Siehe generelle Bestimmungen 4.3

4.3 Bodenfreiheit

Siehe generelle Bestimmungen 4.5

4.4 Fallschirm

Vorgeschrieben. Siehe generelle Bestimmungen 4.8.

4.5 Differentialabstützung

Vorgeschrieben an allen Frontmotorfahrzeugen. Siehe generelle Bestimmungen 4.9.

4.6 Überrollkäfig

Ein Überrollkäfig ist vorgeschrieben und muss den Spezifikationen der generellen Bestimmungen 4.4, 4.11 und 10.6 entsprechen. Die Abnahme des Überrollkäfig und des Chassis muss durch den DMSB bzw. zuständigen ASN erfolgen.

4.7 Radstand & Spurbreite

Der minimale Radstand darf 2286mm (90“) nicht unterschreiten. Die maximale Abweichung des Radstandes von links nach rechts darf nicht mehr als 50,8 mm (2“) betragen. Die minimale Spurbreite vorne, darf 660 mm (26“) nicht unterschreiten..

5 - RÄDER UND REIFEN

5.1 Reifen

Es müssen Autoreifen eines Rennreifenherstellers verwendet werden.

5.2 Hinterreifen, Slicks

Die Hinterreifen müssen an jeder Seite des Rades mit mindestens 12 Schrauben, min. 4,5mm Durchmesser, gesichert sein.

Siehe generelle Bestimmungen 5.1.

5.3 Vorderreifen

In den Klassen E/D und F/D sind Motorradreifen für Hochgeschwindigkeit der Typen Avon 2.25 S17 oder 2.50 S17 erlaubt.

Siehe generelle Bestimmungen 5.1.2.

5.4 Räder

Autospeichenräder an der Vorderachse sind dann erlaubt, wenn das Gesamtgewicht des Fahrzeuges, inklusive Fahrer, 817kg (1.800 pounds) nicht überschreitet.

6 - INNENAUSSTATTUNG

6.1 Polsterung

Freigestellt. Magnesium ist verboten.

Siehe generelle Bestimmungen 6.1 und 6.2.

7 - KAROSSERIE

7.1 Spoiler, Luftleitbleche

Seitliche Luftleitbleche, sicher montiert, sind erlaubt. Kein Teil der Luftleitbleche darf näher als 152mm (6“) an die Räder heranreichen. Frontspoiler sind erlaubt, dürfen jedoch nicht breiter als die Spurbreite der Vorderräder sein und nicht mehr als

762mm (30“) über die Mittellinie der Vorderachse vorstehen. Maximale Höhe 254 mm (10“). An Spoilern dürfen senkrechte Seitenbleche mit einer max. Höhe von 229mm angebracht werden.. Die Bodenfreiheit muss 76 mm (3“) betragen. Jede Möglichkeit der Justierung oder Verstellung während der Fahrt ist verboten.

7.2 Karosserie

Altered-Typ Karosserien sind verboten.

Karosserie sowie Motorabdeckung müssen aus feuerfestem Material sein und bis zur Feuerschutzwand reichen. Die Fahrerkabine, Rahmenstruktur, Überrollvorrichtung und Karosserie müssen so konstruiert sein, dass weder Körper noch Beine oder Arme des Fahrers mit Rädern, Reifen, Abgassystem oder der Fahrbahn in Berührung kommen können.

Sollte der Fahrer mit dem Fahrzeugboden in Berührung kommen können, so muss ein zusätzlicher Boden und Querverstrebungen vorhanden sein. Die Beine des Fahrers müssen innerhalb des Rahmens durch einen zusätzlichen Boden oder ähnliches, vom Fahrzeugrahmen unabhängige Schutzvorrichtung, geschützt sein.

Bei Fahrzeugen mit offenen Rädern und Frontmotor darf die Luftansaughöhe nicht höher als 279mm (11“) über die Vergaser reichen. Höhere verjüngte Hutzen sind dann erlaubt, wenn durch diese Verjüngung die Sicht verbessert wird. Verkleiden der Vorderräder ist verboten.

7.3 Windabweiser

Muss vorhanden sein.

Siehe generelle Bestimmungen 7.8.

8 - ELEKTRIK

8.1 Batterie

Siehe generelle Bestimmungen 8.1.

8.2 Verzögerungseinrichtungen (Delay box /Device)

Verboten. Siehe generelle Bestimmungen 8.2.

8.3 Zündung

Siehe generelle Bestimmungen 8.3.

8.4 Stromkreisunterbrecher

Vorgeschrieben bei allen Fahrzeugen mit Batterie im Fahrzeug. Siehe generelle Bestimmungen 8.4.

8.5 Rückleuchten

Alle Fahrzeuge müssen bei Nachtveranstaltungen mit einem funktionstüchtigen Rücklicht ausgerüstet sein. Blinkende oder Stroboskoplichter sind verboten. Siehe generelle Bestimmungen 8.6.

9 - HILFSSYSTEME

9.1 Computer / Datenrecorder

Siehe generelle Bestimmungen 9.1 und 9.2.

9.2 Feuerlöschsysteme

Vorgeschrieben bei Fahrzeugen mit geschlossenem Cockpit oder bei Verwendung von Methanol betriebenen Frontmotoren. Minimale Kapazität 2.5 kg, nur FIA oder ASN zugelassenen Systeme. Handfeuerlöscher verboten.

Siehe generelle Bestimmungen 9.3.

9.3 Schubbügel

Siehe generelle Bestimmungen 9.3.

9.4 Schleppfahrzeuge

Sind erlaubt. Siehe generelle Bestimmungen 9.9.

9.5 Warm up

Siehe generelle Bestimmungen 9.11

10 - FAHRER

10.1 Armfangriemen

Die Verwendung von Armfangriemen ist vorgeschrieben. Siehe generelle Bestimmungen 10.3.

10.2 Lizenzen

Eine für diese Gruppe gültige Lizenz vom DMSB / ASN ist vorgeschrieben.

Siehe Generelle Bestimmungen 10.4.

10.3 Fahrer

Jede Position des Fahrers ist erlaubt, solange sie in Übereinstimmung mit den generellen Bestimmungen ist. Bei Fahrzeugen bei denen keine Querverstrebungen über den Beinen des Fahrers angebracht sind, müssen die Beine mit Haltern oder anderen Vorrichtungen so geschützt werden, dass sie bei einem Unfall nicht außerhalb des Chassis gelangen.

10.4 Sicherheitsgurte

Es muss mindestens ein Fünfpunkt Gurtsystem, minimal 76 mm (3“) Gurtbreite, verwendet werden, das der Spezifikation SFI 16.1 oder FIA 8853/98b entspricht.

Siehe generelle Bestimmungen 10.5.

10.5 Kopfschutz

Vorgeschrieben.

Siehe generelle Bestimmungen 10.6.

10.6 Helm

Siehe generelle Bestimmungen 10.7.

10.7 Nackenstütze / HANS

Vorgeschrieben. Bei allen Fahrzeugen deren Index schneller als 7,49 Sek. ist (bzw. 4,49 Sek. 1/8 Meile) bzw. die 320 Km/h (200mph) oder schneller fahren ist die Verwendung eines von der FIA homologiertem bzw. der SFI-Spezifikation 38.1 entsprechendem HANS System (Head and Neck Support/Restrain Device) vorgeschrieben. In allen anderen Klassen wird die Verwendung des HANS-System grundsätzlich empfohlen.

Siehe generelle Bestimmungen 10.8.

10.8 Fahreranzug

Vorgeschrieben.

Siehe generelle Bestimmungen 10.10.

SEKTION 8B ALTERED

TECHNISCHE BESTIMMUNGEN

1 - MOTOR

Definition Typ 1:

Alteredes, Roadsters und Funny Cars speziell für Dragsterrennen gebaut. Die Karosserie muss serienmäßig hergestellten Fahrzeugen gleichen.

Definition Typ 2:

Vollkarosserie Fahrzeuge mit funktionsfähigen Türen und Roadster mit vier Kotflügeln. Alle vier Räder müssen gefedert und gebremst sein.

Für Typ 2 Fahrzeuge, die in den Klassen A/A, B/A, AA/A, AB/A, AT/A, AN/A, BN/A und CN/A starten, ist ein Überrollkäfig erforderlich, der der SFI-Spezifikation 25.1D entspricht.

Bezeichnung

A/A, B/A, C/A, D/A, E/A, F/A, G/A, H/A, I/A, AT/A, BT/A, CT/A, DT/A, **ET/A**, AA/A, AB/A, BA/A, BB/A, CA/A, CB/A, DA/A, DB/A, AN/A, BN/A, CN/A, DN/A, A/PM, AA/PM und AT/PM werden der Startnummer vorangestellt. Die Einteilung erfolgt in 29 Wettbewerbsklassen.

Klassen

Klasse	Kg/Liter	Min. Gew.(kg)	Bemerkungen
A/A	94 - 129	1), 2)	
B/A	130 - 149	1), 2)	
C/A	150 - 179	680	
D/A	180 - 207	1), 3), 4), 5)	
E/A	208 - 234	1), 3), 4), 5)	
F/A	235 - 262	1), 3), 4), 5)	
G/A	263 - 290	1), 3), 4), 5)	
H/A	291 - 317	1), 3), 4), 5)	
I/A	318 -	1), 3), 4), 5)	
AA/A	150 - 207	1), 2)	High Helix Kompressor
AB/A	150 - 207	1), 2)	Standard Kompressor
BA/A	208 - 299	3), 4), 6)	High Helix Kompressor
BB/A	208 - 299	3), 4), 6)	Standard Kompressor
CA/A	300 - 399		High Helix Kompressor
CB/A	300 - 399		Standard Kompressor
DA/A	400 -		High Helix Kompressor
DB/A	400 -		Standard Kompressor
AT/A	163 - 226	1), 2)	nur Turbomotoren
BT/A	227 - 349	3), 4), 6)	nur Turbomotoren
CT/A	350 - 499		nur Turbomotoren
DT/A	500 - 649		nur Turbomotoren
ET/A	650 -		nur Turbomotoren
AN/A	110 - 139	1), 2)	nur Lachgas (N ₂ O)
BN/A	140 - 169	1), 2)	nur Lachgas (N ₂ O)
CN/A	170 - 199	1), 2)	nur Lachgas (N ₂ O)
DN/A	200 -		nur Lachgas (N ₂ O)
A/PM	entspricht FIA Klasse		Lachgas (N ₂ O)
AA/PM	entspricht FIA Klasse		Kompressor
AT/PM	entspricht FIA Klasse		Turbolader

Minimales Gewicht:

- 1) Typ 1 680 kg
- 2) Typ 2 1066 kg
- 3) Typ 2 950 kg, für V8-Motoren
- 4) Typ 2 900 kg, für 6-Zylindermotoren.
- 5) 500 kg, für 4-Zylindermotoren
- 6) 612 kg, für 4-Zylindermotoren

Maximales Gewicht in allen Klassen: 1.350 kg.

1.1 Motor

Jede Art von Automobilverbrennungsmotor ist erlaubt. Jegliche Änderung erlaubt. Es darf maximal ein (1) Motor verwendet werden. Der Motor muss vor dem Fahrer montiert sein, die hintere Motorplatte muss sich vor den Füßen des Fahrers befinden. Die Verwendung von Schwingungsdämpfern aus Gusseisen ist verboten. Es müssen Schwingungsdämpfer nach SFI 18.1 verwendet werden oder solche, die aus einem Stück Stahl gefertigt wurden. Siehe generelle Bestimmungen 1.2

1.2 Ölauffangvorrichtung

Jedes Fahrzeug muss mit einer vorschriftsmäßig montierten unteren Motorschutzvorrichtung ausgerüstet sein. Die Schutzvorrichtung muss in einem einwandfreien Zustand sein. Die Entscheidung über die Zulassung der verwendeten Schutzvorrichtung liegt bei den Technischen Kommissaren der jeweiligen Veranstaltung.

Siehe generelle Bestimmungen 1.8

1.3 Heckmotorfahrzeuge

Bei Fahrzeuge die serienmäßig mit einem Heckmotor ausgestattet sind, darf dieser vor die Hinterachse versetzt werden. Es ist auch erlaubt den Heckmotor soweit nach vorne zu versetzen, dass er vor dem Fahrer montiert ist.

Siehe generelle Bestimmungen 1.2

1.4 Abgassystem

Wettbewerbsabgasanlagen erlaubt. Das Abgassystem muss so angebracht sein, dass die Abgase nach außerhalb der Karosserie, weg von Fahrer und Kraftstofftanks, geführt werden.

1.5 Kraftstoff

Benzin oder Methanol erlaubt. Die Verwendung von Lachgas (N₂O) ist in einigen Klassen erlaubt. Die Verwendung von Propylenoxyd ist verboten.

Siehe generelle Bestimmungen 1.6.

1.6 Kraftstoffsystem

Die Verwendung elektronische Einspritzanlagen von Automobilherstellern oder deren Zulieferer ist erlaubt. Benzinleitungen dürfen nicht durch die Fahrerzelle geführt werden und müssen durch einen Zwischenboden oder durch ein umhüllendes Rohr von der Fahrerzelle getrennt sein. Künstliches kühlen oder aufheizen des Kraftstoffs ist verboten. Die Verwendung von nicht fabrikmäßig hergestellten Benzinpumpen ist verboten.

Bei Type 2-Fahrzeugen müssen Kraftstoffzellen verwendet werden, die den Spezifikation SFI 28.1 oder FIA/FT3 entsprechen.

Siehe generelle Bestimmungen 1.5 und 1.5.1.

1.7 Überlaufbehälter

Müssen vorhanden sein.

Siehe generelle Bestimmungen 1.7.

1.8 Ölkreislauf

Trockensumpfschmierung ist erlaubt. Die Verwendung externer einstufiger Ölpumpen ist erlaubt.

1.9 Gaspedal, Drosselklappe

Die Betätigung Drosselklappe muss manuell durch den Fuß des Fahrers erfolgen. Elektronische, pneumatische, hydraulische oder jegliche andere Vorrichtung zur Drosselklappensteuerung ist verboten. Siehe generelle Bestimmungen 1.12.

1.10 Kompressor

In verschiedenen Klassen erlaubt. Die Verwendung von Zentrifugal Kompressoren ist erlaubt, diese werden in den Kompressorklassen den Standard Roots Kompressoren gleich gestellt. *Die Kombination mit Turbolader und/oder Lachgas ist verboten.* Siehe generelle Bestimmungen 1.10 und 1.11.

1.11 Turbolader

In verschiedenen Klassen erlaubt, es sind jedoch keinerlei Modifikationen des Turbogehäuses erlaubt. *Die Kombination mit Kompressor und/oder Lachgas ist verboten.*

1.12 Lachgas (N₂O)

Nur in den Klassen AN/A, BN/A, CN/A und DN/A erlaubt. In allen anderen Klassen verboten. Das System muss fabrikmäßig hergestellt sein. Das Aufheizen der Druckflasche oder Schläuche ist verboten.

Siehe generelle Bestimmungen 1.9.

1.13 Kurbelgehäuseentlüftung

Vorgeschrieben. Siehe generelle Bestimmungen 1.13.

2 - KRAFTÜBERTRAGUNG

2.1 Kupplung, Schwungrad, Schwungradschutz

Schwungrad und Kupplung müssen den SFI-Spezifikationen 1.1 oder 1.2 (max. 2 Scheiben) der Schwungradschutz den SFI Spezifikationen 6.1, 6.2 oder 6.3 genügen, oder die Kupplung muss SFI 1.2 (3 oder mehr Scheiben) und das Schwungrad muss SFI 6.2 oder 6.3 entsprechen. Die Verwendung von mehrstufigen Kupplungen (multi-Stage oder lock up Type) ist verboten. Der Schwungradschutz darf in keiner Weise am Rahmen verschweißt werden. Die Kupplungsbetätigung muss manuell durch den Fuß des Fahrers erfolgen. Elektrische, elektronische, pneumatische, hydraulische oder jegliche andere Vorrichtung zur Betätigung der Kupplung ist verboten.

Siehe generelle Bestimmungen 2.3, 2.5, 2.6, 2.9.

2.2 Antrieb

Siehe generelle Bestimmungen 2.4

2.3 Hinterachse, Differential

Verstärkte, verbesserte, Steckachsen sind vorgeschrieben. Steckachsenrückhaltevorrichtungen sind vorgeschrieben. Schnellwechsel- und/oder Sperrdifferential sind erlaubt. Starre Hinterachsen sind für alle Fahrzeuge vorgeschrieben, die schwerer als 900kg sind. Siehe generelle Bestimmungen 2.2.

2.4 Getriebe

Kupplungslose Getriebe sind zulässig. Planetengetriebe aus der Produktion der Rennsportindustrie mit max. fünf (5) Vorwärtsgängen und einem Rückwärtsgang sind erlaubt. Automatische und/oder zeitgesteu-

erte Schaltvorrichtungen an manuellen Schaltgetrieben sind verboten. Das Schalten der Gänge kann mechanisch oder pneumatisch (Air-Shifter) erfolgen, muss jedoch manuell durch den Fahrer ausgelöst werden. Keinesfalls dürfen elektrische oder elektronische Schaltvorrichtungen verwendet werden. Werden pneumatische Schalvorrichtungen verwendet, so muss die Druckluftflasche dauerhaft eingebaut und sicher befestigt sein.

Automatikgetriebe müssen mit einer internen Ölpumpe und Kupplungspakete ausgestattet sein, welche in Verbindung mit Bändern die Schaltvorgänge steuern, um als automatisches Getriebe angesehen zu werden. Die Mitnehmerscheibe muss die Spezifikation SFI 29.1 erfüllen. Siehe generelle Bestimmungen 2.12, 2.13, 2.13.1 und 2.14.

2.5 Gewichtsreduktion

Für Fahrzeuge mit Automatikgetriebe und Wandler kann das Gewicht wie folgt verringert werden.

Klasse A/A	45kg
Klasse B/A	90kg
Klasse C/A	113kg
Klasse D/A, E/A, F/A, G/A, H/A, I/A (V8-Motor)....	113kg
Klasse D/A, E/A, F/A, G/A, H/A, I/A (6.Zyl.-Motor) .	68kg
Klasse D/A, E/A, F/A, G/A, H/A, I/A (4 Zyl.-Motor) .	45kg

Das minimale Gewicht der Klasse darf jedoch nicht unterschritten werden.

2.6 Automatikgetriebebeschütz

Der Schutz für Automatikgetriebe muss der SFI-Spezifikation 4.1 entsprechen, der für die Mitnehmerscheibe der SFI-Spezifikation 30.1.

Siehe generelle Bestimmungen 2.14 und 2.14.1.

3 - BREMSEN UND FEDERUNG

3.1 Bremsen

Jedes Hinterrad muss mit einer hydraulischen Bremse ausgerüstet sein. Wird ein Handbremshebel zur Betätigung der Hinterradbremse verwendet, so muss dieser innerhalb der Karosserie bzw. der Fahrerzelle installiert sein. Type 1- und Type 2-Fahrzeuge der Klassen A, B, AA, BB, AT, BT, AN, BN, CN und DN müssen an allen vier Rädern mit hydraulischen Bremsen ausgerüstet sein.

Die Bremsleitungen müssen in Stahl ausgeführt sein bzw. müssen den internationalen Vorschriften DOT oder DIN/ISO entsprechen. Alle Bremsleitungen die bei Heckmotorantrieben durch den Motorraum bzw. am Motor vorbei geführt werden, müssen zusätzlich geschützt werden.

Siehe generelle Bestimmungen 3.1.

3.2 Lenkung

Der minimale Lenkraddurchmesser muss 280 mm (11") betragen. Siehe generelle Bestimmungen 3.3.

3.3 Federung Typ 1:

Jede Art von Autofederung ist erlaubt. Die Hinterachse kann als Starrachse ausgeführt sein. Die Vorderachsen darf als Starrachse ausgeführt werden, wenn der Radstand mehr als 3.048mm (120") beträgt.

3.4 Federung Typ 2:

Autofederung inklusive Stoßdämpfer an allen vier Rädern ist vorgeschrieben. Es muss mindestens ein (1) hydraulischer Stoßdämpfer an jedem gefedertem Rad vorhanden sein.

Siehe generelle Bestimmungen 3.2, 3.4 und 3.5.

3.5 Traktionsstreben

Erlaubt. Siehe generelle Bestimmungen 3.4 und 3.5.

3.6 Stützräder (wheelie bars)

Zulässig, die Räder müssen aus einem nichtmetallischem Material bestehen.

Siehe generelle Bestimmungen 3.6.

4 - RAHMEN

4.1 Ballast

Zulässig. Siehe generelle Bestimmungen 4.2.

4.2 Stoßfänger

Freigestellt, jedoch wenn verwendet, dann müssen diese den Originalstoßfängern entsprechen. Verkleidung als Spoiler ist nicht gestattet.

4.3 Bodenfreiheit

Siehe generelle Bestimmungen 4.5.

4.4 Fallschirm

Vorgeschrieben.

Siehe generelle Bestimmungen 4.8.

4.5 Überrollkäfig

Ein Überrollkäfig ist vorgeschrieben und muss den Spezifikationen der generellen Bestimmungen 4.4, 4.11 und 10.6 entsprechen. Die Abnahme des Überrollkäfig sowie des Chassis muss durch den DMSB bzw. den zuständigen ASN erfolgen.

Bei Typ 2-Fahrzeuge der Klassen A, B, AA, AT, AN, BN und CN muss der Überrollkäfig den Spezifikation SFI 25.1A entsprechen, das Material ist ausgenommen. Bei Neukonstruktion eines Typ 2-Fahrzeuges wird empfohlen, den Überrollkäfig den Spezifikationen SFI 25.1B entsprechend zu erstellen.

Siehe generelle Bestimmungen 4.4, 4.11 und 10.6

4.6 Radstand; Altereds & Roadsters

Der minimale Radstand darf 2.286 mm (90") nicht unterschreiten, der maximale 3.175 mm (125") nicht überschreiten. Die Differenz des Radstandes von links nach rechts darf maximal 25,4mm (1") betragen.

4.7 Radstand; Funny Cars

Der minimale Radstand darf 2.540mm (100") nicht unterschreiten, der maximale 3.175mm (125") nicht überschreiten. Die Hinterräder dürfen seitlich nicht aus der Karosserie herausstehen. Der minimale Abstand der Hinterräder zur Karosserie muss 76mm (3") und der der Vorderräder 152mm (6") betragen.

4.8 Radstand; Altereds Typ 2

Der minimale Radstand darf 2.286 mm (90") nicht unterschreiten. Bei Typ 2-Fahrzeugen die den SFI-Spezifikation 25.1D entsprechen müssen, darf der minimale Radstand 2.540mm (100") nicht unterschreiten. Der maximale Radstand darf 3.175mm

(125") nicht überschreiten. Die Differenz des Radstandes von links nach rechts darf maximal 25,4mm (1") betragen.

5 - RÄDER UND REIFEN

5.1 Reifen

Es müssen Autoreifen eines Rennreifenherstellers verwendet werden.

5.2 Hinterreifen, Slicks

Die Hinterreifen müssen an jeder Seite des Rades mit mindestens 12 Schrauben, min. 4,5mm Durchmesser, gesichert sein.

Siehe generelle Bestimmungen 5.1.

5.3 Räder

Die Verwendung von Rädern der Rennsport- und Zubehörindustrie ist erlaubt. Autospeichenräder an der Vorderachse sind bei Typ 1 Fahrzeuge erlaubt, wenn das Gesamtgewicht des Fahrzeuges 800Kg nicht überschreitet. Die Verwendung von Motorradrädern ist verboten.

5.4 Räder Typ 2 Fahrzeuge

Minimaler Rädergröße ist 13 Zoll (33cm), außer bei Fahrzeugen die serienmäßig mit kleineren Rädern ausgerüstet sind und mit dem Originalmotor angetrieben werden. Die minimale Radbreite darf 3,5 Zoll (89mm) nicht unterschreiten.

Siehe generelle Bestimmungen 5.2.

6 - INNENAUSSTATTUNG

6.1 Innenverkleidung

Die Innenverkleidung der Fahrerkabine muss aus Aluminiumblech oder Stahlblech bestehen. Die Verwendung von Magnesium ist verboten.

6.2 Fahrersitz

Der Fahrersitz muss bei Typ 2-Fahrzeugen in der Originalposition montiert sein.

Siehe generelle Bestimmungen 6.2.

6.3 Fensternetz, Armfangriemen

Vorgeschrieben.

Siehe Generelle Bestimmungen 6.3.

7 - KAROSSERIE

7.1 Spoiler

Frontspoiler sind nur bei Fahrzeugen mit freistehenden Rädern erlaubt, dürfen jedoch nicht breiter als die Spurbreite der Vorderräder sein, nicht mehr als 762mm (30") über die Mittellinie der Vorderachse vorstehen und nicht hinter der Vorderachse enden. Maximale Höhe 254mm (10"). An Spoilern dürfen senkrechte Seitenbleche mit einer max. Höhe von 229mm angebracht werden.

Siehe generelle Bestimmungen 7.2.

7.2 Karosserie Typ 1-Fahrzeuge

Es muss eine Karosserie verwendet werden, die kommerziell erwerbbar ist. Die Anpassung an das Fahrwerk ist erlaubt. Veränderungen in Höhe, Breite, Länge oder Kontur ist nicht gestattet. Der Überhang der Karosserie, gemessen von der Mittellinie der Vorderachse bis zum vorderen Karosserieende, darf bei Altereds und Roadstern 762mm (30"), bei Funny Cars 1.016mm (40") nicht überschreiten

Funny Cars müssen mit einem Notausstieg versehen sein, der über dem Fahrer im Dach angebracht ist und eine minimale Größe von 457mm x 432mm (18x17“) hat.

7.3 Karosserie Typ 2-Fahrzeuge

Es muss eine handelsübliche Karosserie verwendet werden. Die Karosserie muss vollständig und mit vier Kotflügeln ausgestattet sein und darf aus Fiberglas bestehen. Der Überhang der Karosserie, gemessen von der Mittellinie der Vorderachse bis zum vorderen Karosserieende, darf 1.016mm (40“) nicht überschreiten.

7.4 Feuerschutzwand

Muss vorhanden sein.

Siehe generelle Bestimmungen 7.5.

7.5 Boden

Muss vorhanden sein.

Siehe generelle Bestimmungen 7.6.

7.6 Motorhaube, Ansaughutze

Die Verwendung einer Motorhaube ist freigestellt, der Vergaser muss dann jedoch mit einem Feuer-rückschlagschutz abgedeckt sein. Bei Fahrzeugen mit vollständiger Karosserie darf eine verwendete Lufteinlaßhutze nicht mehr als 279 mm (11“) über der Motorhaubenoberfläche ragen.

Bei Fahrzeugen mit offener Karosserie darf die Lufteinlaßhutze nicht mehr als 279 mm (11“) über den oberen Rand des Vergasers hinaus ragen.

Siehe generelle Bestimmungen 1.4 und 7.7.

7.7 Radkästen

Vorhandene Radkästen dürfen vergrößert werden, um die Verwendung größerer Räder zu erlauben. Wenn neue Radkästen verwendet werden, so muss jeder Radkasten die Innenseite komplett und die obere Hälfte (180°) des Rades vollständig vom Innenraum abtrennen.

7.8 Windschutzscheibe, Fenster

Windschutzscheibe und Fenster sind bei Typ 1-Fahrzeugen und Roadstern freigestellt, es muss jedoch ein Windabweiser verwendet werden.

Für Typ 2-Fahrzeuge und Funny Cars ist die Verwendung einer Windschutzscheibe vorgeschrieben. Alle verwendeten Windschutzscheiben oder Windabweiser müssen aus Polycarbonat (Lexan) gefertigt sein. Die minimale Höhe der Fensteröffnungen, vertikal gemessen, darf 127mm (5“) nicht unterschreiten.

Siehe Generelle Bestimmungen 7.3, 7.8 und 7.9.

8 - ELEKTRIK

8.1 Batterie

Maximal dürfen zwei (2) Batterien verwendet werden, die außerhalb der Fahrerkabine installiert sind. Das maximale Gewicht der Batterien inklusive Batterieboxen darf 70kg nicht überschreiten.

Siehe generelle Bestimmungen 8.1.

8.2 Verzögerungseinrichtungen (Delay boxes)

Verboten. Siehe generelle Bestimmungen 8.2.

8.3 Zündung

Siehe generelle Bestimmungen 8.3.

8.4 Stromkreisunterbrecher

Vorgeschrieben wenn die Batterie im Fahrzeug installiert ist. Siehe generelle Bestimmungen 8.4.

8.5 Rückleuchten

Alle Fahrzeuge müssen bei Nachtveranstaltungen mit einem funktionstüchtigen Rücklicht ausgerüstet sein. Blinkende oder Stroboskoplichter sind verboten. Siehe generelle Bestimmungen 8.6.

9 - HILFSSYSTEME

9.1 Computer / Datenrecorder

Siehe generelle Bestimmungen 9.1 und 9.2.

9.2 Feuerlöschsysteme

Erlaubt, müssen sicher montiert sein.

Vorgeschrieben bei Verwendung von Kompresso-raufgeladenen Methanolmotoren (Vollkarosserie oder Funny Car). Minimal Füllung 9Kg, nur FIA oder ASN zugelassene Systeme. Handfeuerlöscher verboten. Siehe generelle Bestimmungen 9.3.

9.3 Schubbügel

Siehe generelle Bestimmungen 9.8.

9.4 Schleppfahrzeuge

Sind erlaubt. Siehe generelle Bestimmungen 9.9.

9.5 Warm up

Siehe generelle Bestimmungen 9.11

10 - FAHRER

10.1 Armfangriemen

Die Verwendung von Armfangriemen ist bei Fahr-zeugen mit offener Karosserie vorgeschrieben.

Siehe generelle Bestimmungen 10.3.

10.2 Lizenzen

Eine für diese Gruppe gültige Lizenz vom DMSB / ASN ist vorgeschrieben.

Siehe Generelle Bestimmungen 10.4.

10.3 Fahrer

Der Fahrer muss hinter dem Motor jedoch vor der Hinterachse sitzen. Bei Typ 2-Fahrzeugen muss der Fahrer in der Originalposition sitzen.

10.4 Sicherheitsgurte

Es muss mindestens ein Fünfpunkt Gurtsystem, minimal 76 mm (3“) Gurtbreite, verwendet werden, das der Spezifikation SFI 16.1 oder FIA 8853/98b entspricht.

Siehe generelle Bestimmungen 10.5.

10.5 Kopfschutz

Vorgeschrieben.

Siehe generelle Bestimmungen 10.6.

10.6 Helm

Siehe generelle Bestimmungen 10.7.

10.7 Nackenstütze / HANS

Vorgeschrieben. Bei allen Fahrzeuge deren Index schneller als 7,49 Sek. ist (bzw. 4,49 Sek. 1/8 Meile) bzw. die 320 Km/h (200mph) oder schneller fahren ist die Verwendung eines von der FIA homologiertem bzw. der SFI-Spezifikation 38.1 entsprechendem HANS System (Head and Neck Support/Restrain Device) vorgeschrieben. In allen an-

deren Klassen wird die Verwendung des HANS-System grundsätzlich empfohlen.

Siehe generelle Bestimmungen 10.8.

10.8 Fahreranzug

Vorgeschrieben.

Siehe generelle Bestimmungen 10.10.

SEKTION 22

JUNIOR DRAGSTER

Junior Drag Racing wird auf einer Wettbewerbsstrecke von 201,17m (1/8 Meile) durchgeführt.

Bezeichnung und Definition

Die Fahrzeuge müssen einem Dragster, im halben Maßstab (half-scale), nachgestellt sein.

Jeder Fahrer/in der bzw. die während der Veranstaltung, Qualifikation oder Elimination, 0,2 Sek. schneller als der spezifische Klassenindex fährt, wird einmal verwart. Sollte der/die gleiche Fahrer/in ein weiteres Mal den spezifischen Klassenindex um 0,2 Sek. unterbieten, so wird er/sie von der weiteren Teilnahme ausgeschlossen. Jeder Fahrer/in der/die während der Veranstaltung den spezifischen Klassenindex um mehr als 0,4 Sekunden unterbietet oder schneller als 137Km/h (85mph) fährt, wird sofort von der weiteren Teilnahme ausgeschlossen.

Es sind drei (3) Altersklassen zugelassen.

Stock: Die Bezeichnung J/S wird der Startnummer vorangestellt.

Diese Klasse ist reserviert für Kinder im Alter von 8 und 9 Jahren. Die schnellste gefahrene Zeit über die 1/8 Meile darf 12:90 Sek. nicht unterschreiten. Dieses gilt sowohl für eine selbst gewählte Zeit (Dial in) wie auch bei Gleichstart.

Modified: Die Bezeichnung J/M wird der Startnummer vorangestellt.

Diese Klasse ist reserviert für Kinder und Jugendliche im Alter von 10 bis 16 Jahren. Die schnellste gefahrene Zeit über die 1/8 Meile darf 8:90 Sek. nicht unterschreiten. Dieses gilt sowohl für eine selbst gewählte Zeit (Dial in) wie auch bei Gleichstart.

Modified Advanced: Die Bezeichnung J/MA wird der Startnummer vorangestellt.

In dieser Klasse dürfen Jugendliche im Alter von 13 bis 17 Jahren teilnehmen und die 1/8 Meile nicht schneller als 7:90 Sekunden durchfahren. Dieses gilt sowohl für eine selbst gewählte Zeit (Dial in) wie auch bei Gleichstart.

In jeder Klasse wird ein Lauf als verloren gewertet, wenn die Klassenzeit oder selbst gewählte Zeit (Dial in) während der Elimination unterboten wird (Break out Regel).

Jedes Fahrzeug muss die Rennstrecke innerhalb der Bremszone mit eigener Motorkraft verlassen.

TECHNISCHE BESTIMMUNGEN

1 - MOTOR

1.1 Abgasanlage

Unabhängig von der Ausführung der Abgasanlage darf kein Teil des Endrohres mehr als 685mm (27") über das Ende des Motors hinausragen. Der Ausgang des Endrohres muss nach hinten, weg von

Fahrer und Motor, gerichtet sein. Schalldämpfer werden dringend empfohlen. Der Schallpegel darf 113db(A), gemessen bei 2500 U/min nach DMSB Nahfeld-Messmethode, nicht überschreiten.

1.2 Drosselklappe, Gaspedal

Die Betätigung Drosselklappe muss manuell durch den Fuß des Fahrers erfolgen. Eine Rückholfeder muss an der Drosselklappe so installiert sein, dass beim Loslassen des Gaspedals die Drosselklappe geschlossen wird. Nur mechanische Begrenzung der Drosselklappenöffnung erlaubt (z.B. Anschlag unter dem Gaspedal). Elektronische, pneumatische, hydraulische oder jegliche andere Vorrichtung zur Drosselklappensteuerung ist verboten.

1.3 Kraftstoff

Benzin, E85 oder Methanol sind als Kraftstoff erlaubt. Die Verwendung von Lachgas (N₂O), Propylenoxyd und /oder Nitromethan als Kraftstoff oder Kraftstoffzusatz sind verboten

1.4 Kraftstoffsystem

Jeder Saugvergaser ist zugelassen. Einspritzanlagen sind verboten. Eine zusätzliche Kraftstoffsaugpumpe, die über das Vakuum des Ansaugsystems gesteuert wird, ist erlaubt. Mit Druck arbeitende Kraftstoffsysteme sind verboten. Der Kraftstofftank muss sich hinter dem Fahrer, unterhalb der Schulterstrebe des Überrollkäfigs, befinden und sicher befestigt sein. Die maximale Kapazität des Kraftstofftanks oder Kraftstoffzelle darf 3,9ltr nicht überschreiten. Kraftstofftanks oder -zellen müssen mit verschraub- oder verschließbaren Tankdeckeln ausgestattet sein. Entlüftungen müssen nach unten, nicht in Fahrtrichtung, gerichtet sein. Jegliche zusätzliche Öffnungen im Kraftstofftank oder -zelle sind verboten.

1.5 Kompressor, Turbolader

Verboten.

1.6 Kurbelgehäuseentlüftung

Wenn verwendet, muss diese sicher befestigt sein und in einem Überlaufbehälter enden. Dieser muss so ausgeführt sein (nach oben geschlossen), dass kein Öl auf die Rennstrecke gelangen kann.

1.7 Motor

Alle Fahrzeuge dürfen nur mit einem (1) Motor ausgestattet sein, der im Heck des Fahrzeuges montiert ist. Der Motor muss auf einem 5PS-Einzyylinder Viertaktmotor, mit max. einer (1) Zündkerze und ventillosen Zylinderkopf (Flathead) basieren. Nur in der Klasse Stock (J/S) sind Zylinderköpfe mit Ventilen erlaubt.

Von der NHRA zugelassene Motorblöcke aus der Rennsportindustrie sind erlaubt. Der originale Aufbau des Motors muss beibehalten werden.

Bearbeitung und polieren der Ein- und Auslasskanäle, mechanische Bearbeitung der Blockdichtfläche sowie Bohren der Zylinder ist erlaubt. Es dürfen andere als die Serienzylinderköpfe verwendet werden. Jegliches Aufbringen von Material auf der Blockdichtfläche, Verwendung von Distanzscheiben zwischen Block und Zylinderkopf sowie jegliche

Modifikation die die Höhe des Zylinders vergrößert ist verboten.

Nachfolgende Motoren der Rennsportindustrie sind erlaubt.

Metro racing flathead, McGee racing flathead, Tecumseh flathead, LPW racing products monster racing block, JR race car flathead und Pure power racing flathead. Die Höhe der zugelassenen Motoren darf 271,5 mm (10 11/16 inch), gemessen von der Unterkante des Blocks bis zur Oberkante des Zylinderkopfes, nicht überschreiten.

1.8 Nockenwelle

Jede Art von Nockenwelle ist erlaubt. Jede Ventilgröße ist zugelassen, es muss jedoch die Serienventilführung verwendet werden. Jede Art Ventilfeder ist erlaubt.

1.9 Ölkreislauf

Ölzusätze zur Leistungssteigerung sind verboten.

1.10 Starter

Es müssen Seilzugstarter oder Fremdstarter verwendet werden. Jede vom Fahrer aus zu aktivierende Starteinrichtung ist verboten.

1.11 Zündsystem

Batteriezündungen sind verboten.

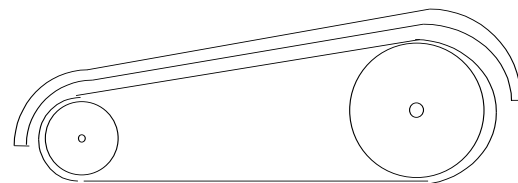
2 - KRAFTÜBERTRAGUNG

2.1 Getriebe

Zahnradgetriebe sind verboten. Es dürfen nur Systeme verwendet werden, die mit Treibriemen und Drehmomentwandler arbeiten.

2.2 Ketten- / Treibriemenschutz

Alle Fahrzeuge müssen mit einem Treibriemen- bzw. Kettenschutz ausgerüstet sein. Dieser Schutz muss so ausgeführt sein, dass er die Gesamtbreite des Antriebs abdeckt und mindestens bis zur Mitte der Treibräder reicht. Die Verwendung von Kunststoffabdeckungen für Treibriemen ist erlaubt.



Wenn ein Kettenantrieb verwendet wird, muss der Kettenschutz aus min. 1,5mm (0,060“) Stahlblech oder 3,2mm (0,125“) Aluminium gefertigt sein. Jeder Antriebsschutz muss fest und sicher am Fahrzeug befestigt sein, die Verwendung von Kabelbindern oder Ähnlichem ist verboten. Alle beweglichen Teile des Motors oder Antriebs müssen durch den Rahmen oder anderen Abdeckungen geschützt werden.

2.3 Kupplung

Maximale eine (1) Fliehkraft-Trockenkupplung ist erlaubt. Der Antrieb kann über Treibriemen oder Kette erfolgen. Kupplungen an der Achse sind verboten.

2.4 Schwungrad

Wird ein Anderer als der Serienvergaser verwendet, muss ein Schwungrad aus dem Rennsportzubehörmarkt verwendet werden. Bei Verwendung des Serienvergaser kann das Serien-Stahlschwungrad oder eines der Rennsportindustrie verwendet werden. Die Verwendung von Aluminiumgusschwungrädern ist verboten. Modifizieren der Keilnut ist erlaubt. Jegliches Erleichtern oder Verändern des Serienschwungrades ist verboten.

3 - BREMSEN UND FEDERUNG

3.1 Bremsen

Zwei hydraulische oder vom DMSB genehmigte mechanische Trommel- oder Scheibenbremsen sind an den Hinterrädern vorgeschrieben. Vorderbremsen sind nur in Verbindung mit Hinterradbremsen zugelassen. Es ist erlaubt an der Antriebsachse nur eine (1) hydraulische Bremse zu verwenden, wenn eine Gokart-Bremse von mindestens 178mm (7") Durchmesser verwendet wird. Das Antriebskettenrad als Bremstrommel zu verwenden ist verboten. Durchbohren, zum Erleichtern von Teilen der Bremsanlage ist verboten. Feststellen der Vorderradbremse (Line loc's) ist verboten. Eine Handbremse darf verwendet werden, wenn diese direkt mit der Fußbremse gekoppelt ist. Die Handbremse darf nicht unabhängig von der Fußbremse arbeiten. Schließen und Öffnen der Bremse darf nur durch den Fahrer direkt erfolgen. Jegliche Bremsunterstützung durch elektrische, pneumatische oder andere Hilfsmittel ist verboten.

3.2 Federung

Federung ist erlaubt, der maximale Federweg darf 50mm (2 inch) nicht überschreiten.

3.3 Lenkung

Feststellschrauben an Verbindungen der Lenksäulen sind verboten. Alle Teile der Lenkung müssen mit Schafschrauben verschraubt sein. Alle Uniballverbindungen müssen mit Unterlegscheiben gesichert sein, um ein Herausziehen der Lager zu verhindern. Der minimale Durchmesser der Lenksäule muss 12,7mm (0,50") betragen. Die Verwendung flexibler Lenksäulen ist verboten. Eine Zahnstangenlenkung ist für alle Fahrzeuge der Klassen J/M und J/MA vorgeschrieben.

3.4 Stützräder (wheelie bars)

Erlaubt. Jedoch ist die Verwendung als „fünftes Rad“ zur Erfassung von Messdaten ist verboten.

4 - RAHMEN

Rahmeninspektion

Bei allen Fahrzeugen muss alle 3 Jahre eine Rahmenabnahme durchgeführt werden.

4.1 Achsengeometrie

Bei jedem Fahrzeug müssen Spur, Nachlauf und Sturz der Achsen so eingestellt sein, dass das Fahrzeug bei jeder Geschwindigkeit zu kontrollieren ist.

4.2 Ballast

Es ist erlaubt max. 11,4kg (25 pound) als entfernbarer, beweglichen Ballast zu verwenden. Der maximale Ballast (permanent + beweglichen) darf 45,5 Kg (100 pound) nicht überschreiten. Beweglicher Ballast ist mittels Verschraubungen, eine (1) 20mm (3/4") Schraube je 2,25 Kg (5 pound) Ballast bzw. zwei (2) 20mm Schrauben je 11,4kg (25 pound), am Rahmen zu befestigen. Befestigungen mit Schlauchschellen, Kabelbinder oder ähnlichem sind verboten. Bewegliche Zusatzgewichte müssen aus Metallplatten, Stangen oder Rohren sein und wie oben beschrieben befestigt werden. Mit Bleischrot gefüllte Ballastrohre müssen an den Enden mit Verschraubungen verschlossen sein. Ballast in der Fahrerzelle unterzubringen ist verboten. Jeder Ballast muss sichtbar angebracht sein und darf nicht oberhalb der Hinterräder montiert sein.

4.3 Befestigungen

Schlauchschellen und Kabelbinder dürfen nur für Befestigungen von Kabeln oder Schläuchen verwendet werden. Alle anderen Verbindungen müssen geschweißt, verschraubt oder mit Verbindern aus der Luftfahrttechnik hergestellt sein. Schnellverschlüsse müssen aus Metall sein.

4.4 Bodenfreiheit

Minimal 76mm (3"), gemessen vom vorderen Ende des Fahrzeuges bis 305mm (12") hinter der Mittellinie der Vorderachse. Bis zum hinteren Fahrzeugende muss der Abstand zur Fahrbahn mindestens 51mm (2") betragen.

4.5 Gewicht

Minimalgewicht, ohne Fahrer und Fahrerausrüstung, ist 102kg (225 pound).

4.6 Radstand

Der minimale Radstand darf 2.286 mm (90") nicht unterschreiten, der maximale Radstand darf 3.810 mm (150") nicht überschreiten. Die Differenz des Radstandes von links nach rechts darf maximal 51mm (2") betragen.

4.7 Trennwand

Eine Trennwand aus 1,6mm (1/16") Aluminium muss zwischen Motor und Überrollkäfig so montiert werden, dass es vom unteren Rahmen bis über dem Helm des Fahrers reicht. Zwischen Schulterbügel und Helmoberkante muss die Trennwand mindestens 178mm (7") breit sein. Oberhalb des Helms darf das Blech abgerundet und dem Chassis angepasst werden. Zweiteilige Trennwände sind dann erlaubt, wenn im montierten Zustand kein Luftspalt entsteht. Die Verwendung von Kohlefaser ist verboten.

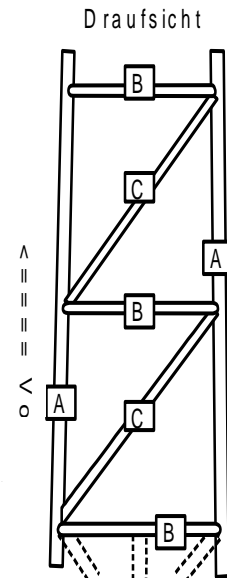
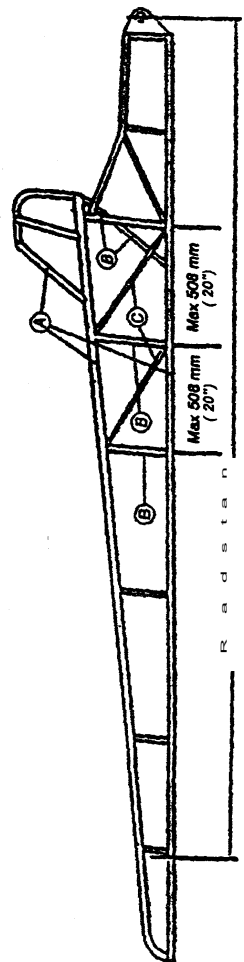
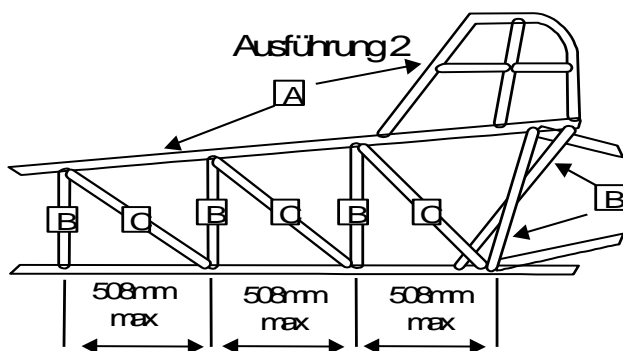
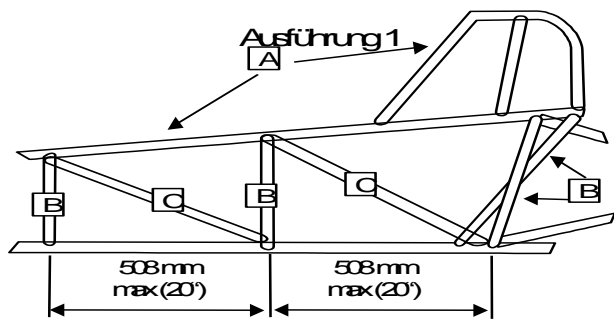
4.8 Überrollkäfig

Die Konstruktion des Überrollkäfigs muss mit dem Standard für Dragster 5-Punkt Überrollkäfigkonstruktionen, wie es dir nachfolgenden Skizzen darstellen, übereinstimmen. Alle verwendeten Rohre des Überrollkäfig und des Chassis müssen aus gezogenem Stahl ausgeführt sein. Der minimale Durchmesser und die minimale Wandstärke ist der u. a. Tabelle zu entnehmen. Im Bereich der Fahrerzelle, vom Fußteil

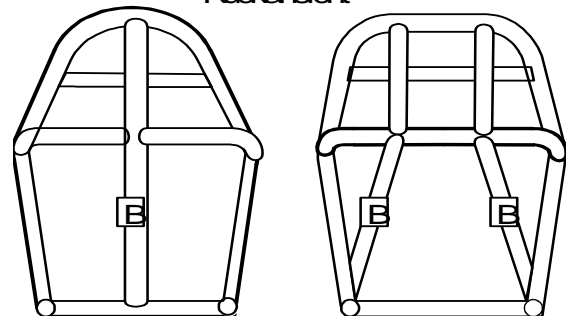
bis hinter dem Sitz, darf der Abstand der senkrechten Verstreibungen nicht mehr als 51mm (20“) betragen. Im Fußbereich muss eine diagonale Strebe von min. 19mm[∅] (3/4“) und min. 2mm (0,83“) Wandstärke vorhanden sein. Alle Rohre die mit dem Fahrer ev. in Berührung kommen können, müssen gepolstert sein. Die Polsterung muss so ausgeführt sein, dass sie unter Druck noch mindesten 6,35mm (1/4“). Ausdünnen der Polsterung ist verboten. Wird an Stelle von gezogenem Stahl Chrom-Molybdän als Material für Käfig und Chassis verwendet, so reicht eine Wandstärke von 1,5mm.

Rohrtabelle						
	AD		CM		GS	
	mm	inch	mm	inch	mm	inch
A	29	1 1/8	1,5	0,058	2	0,083
B	22	7/8	1,5	0,058	2	0,083
C	19	3/4	1,5	0,058	2	0,083

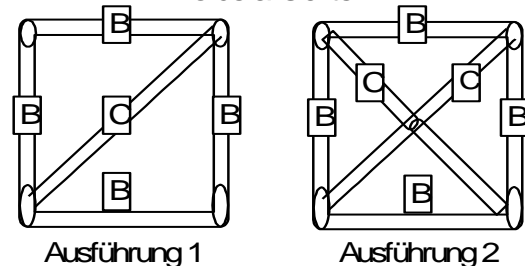
AD = Äußerer Durchmesser
 CM = Wandstärke Chrom-Molybdän
 GS = Wandstärke gezogener Stahl



Rückansicht



Vorderansichten



Die Konstruktion des Überrollkäfig muss so ausgeführt sein, dass der Fahrer aus jedem Winkel (360°) geschützt ist. Alle Schweißarbeiten an Chrom-Molybdän müssen mit Schutzgasschweißgeräten

(TIG) durchgeführt werden. Schweißarbeiten an gezogenem Stahl können mit normalen Schweißgeräten (MIG) erfolgen, es wird jedoch empfohlen auch hier Schutzgasschweißungen vorzunehmen. Alle Schweißnähte müssen frei von Schlacken und porösen Schweißstellen sein. Das Verschleifen der Schweißnähte ist verboten.

5 - RÄDER UND REIFEN

5.1 Räder

Die Vorderräder müssen einen minimalen Durchmesser von 5 Zoll haben. Der Achsdurchmesser muss mindestens 12,7mm (1/2") betragen. Die Achsmutter muss entweder mit einem Splint gesichert oder selbstsichernd sein. Die Hinterräder müssen einen minimalen Durchmesser von 8 Zoll aufweisen. Jegliche Modifikation der Räder ist verboten.

5.2 Reifen

Die Hinterräder müssen die minimalen Maße von 18 Zoll (457mm) Durchmesser und 7 1/2 Zoll (190mm) Breite aufweisen. Die Reifengröße sollte auf den Seitenwänden stehen, kann aber auch durch Messung bei der Technischen Abnahme überprüft und festgestellt werden. An den Vorderreifen muss vom Hersteller der maximale Reifendruck angegeben sein. Kein Reifen darf über den, vom Hersteller angegebenen Höchstdruck, aufgepumpt werden. Alle verwendeten Reifen müssen Luftdruckreifen sein, die Verwendung von Vollgummirädern ist verboten. Die Reifen werden von den Technischen Kommissaren während der Abnahme und vor jedem Lauf visuell auf eventuelle Defekte überprüft.

6 - INNENAUSSTATTUNG

6.1 Anzeigeeinstrumente

Anzeigeeinstrumente dürfen nicht am oder im Lenkrad angebracht werden. Anzeige der Geschwindigkeit ist verboten (siehe auch 9.3 Messinstrumente).

6.2 Fußbereichsschutz

Alle Fahrzeuge müssen mit einem Fußbereichsschutz ausgestattet sein. Dieser Schutz muss direkt vor oder nach der Diagonalstrebe für den Fußbereich installiert sein und aus min. 0,6mm (0,024") Stahlblech oder 0,8mm (0,032") Aluminiumblech bestehen.

6.3 Innenverkleidung

Die Innenverkleidung der Fahrerzelle muss aus Aluminium, Stahl, Fiberglas oder Kohlefaser bestehen. Die Verwendung von Magnesium ist verboten.

6.4 Polsterung

Freigestellt.

6.5 Sitze

Es sind alle Sitze aus Aluminium, Verbundwerkstoff, doppellagigem Poly- oder Fiberglas zugelassen. Sie müssen stabil konstruiert und sicher befestigt sein.

7.1 Boden

Ein Bodenblech muss auf den unterem Rahmenträgern, vom Fahrersitz bis 152mm (6") hinter den Pedalen, vorhanden sein und muss über die gesamte Breite des Rahmens reichen sowie die Diagonal- und Querstreben abdecken.

7.2 Karosserie

Karosserieverkleidungen und Fahrerzelle müssen aus Stahl, Aluminium, Fiberglas oder Kohlefaser bestehen und bis zum Fußbereichsschutz reichen. Die Fahrerzelle muss so gefertigt sein, dass weder Körper noch Körperteile des Fahrers mit der Fahrbahn, den Rädern und Reifen oder dem Auspuffsystem in Berührung kommen können. Der vordere Karosserieüberhang darf 381mm (15"), gemessen von der Mittellinie der Vorderachse bis zum vorderen Ende des Fahrzeuges, nicht überschreiten. Die Karosserie muss als Dragster ausgeführt sein. Ab 2015 dürfen auch Funny Car Karosserien verwendet werden (siehe 7.2.1). Roadster- oder Altered-Karosserien sind verboten. Abdecken der Fahrerzelle mit Plexiglas oder anderem Material ist verboten.

7.2.1 Junior Funny Car

Funny Car Karosserien werden unter der Bedingung zugelassen, dass das Design von den Technischen Kommissaren, vor dem Wettbewerb überprüft und nicht beanstandet wurde.

Es gelten alle Konstruktionsbestimmungen für Junior Dragster. Der vordere Karosserieüberhang darf 635mm (25"), gemessen von der Mittellinie der Vorderachse bis zum vorderen Ende des Fahrzeuges, nicht überschreiten, minimale Höhe (Dach) 889mm (35"), maximale Höhe (Dach) 1016mm (40"). Eine Dachklappe mit den minimalen Abmessungen 381mm x 254mm (15"x10") muss vorhanden sein.

7.3 Spoiler und Luftleitbleche

Spoiler und Luftleitbleche müssen so befestigt sein, dass Bewegungen ausgeschlossen sind. Kein Teil von Spoilern oder Luftleitblechen darf mit den Rädern in Berührung kommen. Es dürfen keine Spannfedern an Spoilern oder Luftleitblechen verwendet werden. Jegliche Verstellmöglichkeit an Spoilern oder Luftleitblechen während der Fahrt ist verboten. Luftleitbleche müssen mit dem Rahmen verschraubt sein.

7.4 Startnummern

Siehe generelle Bestimmungen 7.3.

7.5 Windabweiser

Alle Fahrzeuge müssen mit einem Windabweiser ausgestattet sein.

Siehe generelle Bestimmungen 7.8.

8 - ELEKTRIK

8.1 Batterie

Nur Trockenbatterien sind erlaubt. Sie müssen außerhalb der Fahrerzelle sicher montiert sein.

8.2 Verzögerungseinrichtungen (Delay box /Device)

Verboten.

8.3 Zündunterbrechung

Ein fest montierter Zündunterbrechungsschalter muss so im Cockpit installiert sein, dass der Fahrer diesen im angeschnallten Zustand erreicht. Ein zweiter Unterbrechungsschalter muss an der Trennwand, max. 75mm (3“) vom oberen Rahmenrohr, so installiert und deutlich gekennzeichnet sein, dass Teammitglieder oder Rennoffizielle diesen leicht erreichen können. Der zweite Schalter darf nicht in Berührung mit dem Fahrer kommen. Es dürfen nur Schalter, keine Taster verwendet werden. Die Schaltstellungen müssen deutlich mit „ON“ und „OFF“ gekennzeichnet sein. Alle Kabelverbindungen müssen geschraubt oder gelötet sein. Steckverbindungen sind verboten. Am Zündkabel muss im Abstand von 25,4mm (1“) ein Kabelbinder von min. 150mm (6“) befestigt sein. Bei Verwendung von Magneto-Zündanlagen ist ein zusätzlicher Magneto-Kill-Switch vorgeschrieben.

9 - HILFSSYSTEME

9.1 Computer

Siehe generelle Bestimmungen 9.1.

9.2 Datenaufzeichnung

Siehe generelle Bestimmungen 9.2.

9.3 Messinstrumente

Drehzahlmesser, Temperaturanzeige für Motor und Zylinderkopf sind zugelassen. Analoge oder digitale Anzeige ist erlaubt. Anzeigeeinstrumente mit Aufzeichnung sind erlaubt. Aufzeichnungssysteme mit download capability werden als Data Recorder klassifiziert und müssen außerhalb der Fahrerzelle montiert sein (siehe auch Datenaufzeichnung).

9.4 Elektronische Steuerungen

Jegliche elektronische Einrichtungen die Funktionen am Fahrzeug steuern oder regeln sind verboten. Alle Funktionssteuerungen müssen direkt durch den Fahrer ausgeführt werden.

9.5 Hebevorrichtungen

Siehe generelle Bestimmungen 9.5.

9.6 Stellhilfen

Jegliche Systeme die den Fahrer beim Stellen (staging) des Fahrzeuges unterstützen, sind verboten.

9.7 Schleppen

Immer wenn ein JUNIOR DRAGSTER geschleppt wird, muss der Fahrer im Fahrzeug sitzen. Es dürfen keine Personen auf dem Fahrzeug mitfahren. Zum Schleppen dürfen keine großen Fahrzeuge (PKW, Mini-Trucks oder Kombis) verwendet werden. Jedes Fahrzeug im Schlepp muss mit einer fluoreszierenden, hellen, farbigen Flagge versehen sein, die in einer Mindesthöhe von 1,5m über dem Boden befestigt ist. JUNIOR DRAGSTER dürfen nicht mit Motorfahrzeugen geschoben werden. Abschleppseile dürfen nicht am Überrollkäfig befestigt werden.

9.8 Sprechfunk

Jeder Sprechfunk zwischen Fahrer und Team, sowie jegliche Art von Datenübertragung oder Telemetrie ist verboten.

9.9 Warm up

Siehe generelle Bestimmungen 9.11.

10 - FAHRER

10.1 Armfangriemen

Müssen verwendet werden.

Siehe generelle Bestimmungen 10.3.

10.2 Bekleidung, Team

Siehe generelle Bestimmungen 10.1.

10.3 Fahreralter

Mindestalter für diese Gruppe ist 8 (acht) Jahre. Siehe auch Bezeichnung und Definition.

10.4 Fahreranzug

Ein Fahrerjacke die den Spezifikationen SFI 3.2A/1 oder ein Fahreroverall der dem FIA-Standard 8886-2000 entspricht, ist vorgeschrieben. Weiterhin müssen lange, abriebfeste Hosen, Schuhe, Socken und Handschuhe getragen werden.

10.5 Helm

Ein Helm ist für jeden Fahrer vorgeschrieben.

Siehe generelle Bestimmungen 10.7.

10.6 Lizenzen

Eine für diese Gruppe gültige Lizenz vom DMSB / ASN ist vorgeschrieben.

10.7 Nackenstütze

Die Verwendung einer Nackenstütze ist vorgeschrieben. Siehe generelle Bestimmungen 10.8.

10.8 Sicherheitsgurte

Ein 5-Punkt Sicherheitsgurtsystem, minimale Gurtbreite 45mm (1 3/4“), muss verwendet werden. Alle Sicherheitsgurte müssen zusammenpassen und als System hergestellt sein. Es dürfen nur Gurtsysteme nach den SFI-Spezifikationen 16.1 oder 16.2 oder den FIA-Normen 8853/98 bzw. 8854/98, die mit einem entsprechendem Label versehen sind, verwendet werden. Die Sicherheitsgurte müssen nach spätestens 5 (fünf) Jahren überprüft oder ausgetauscht werden. Ab 2017 muss für verwendete Sicherheitsgurte nach SFI 16.1 oder 16.2 das vorgeschriebene Überprüfungsintervall (2 Jahre) eingehalten werden. Ein Gurtschloss das alle fünf Gurte gleichzeitig löst ist vorgeschrieben. Wird ein hebelbetätigtes Gurtschloss verwendet, dann muss das Gurtschloss so abgedeckt werden, dass mit den Armfangriemen nicht versehentlich das Schloss geöffnet werden kann. Die Befestigung der Gurte muss am Rahmen, an Querstreben oder an verstärkten Aufnahmen erfolgen. Die Gurte müssen so installiert sein, dass die Bewegung des Fahrers nach vorne oder oben verhindert wird. Es ist verboten die Gurte um die Rohre des Rahmens zu wickeln. Es dürfen unter keinen Umständen Schrauben durch das Gurtgewebe geführt werden.

Siehe generelle Bestimmungen 10.5.